

*Pure Freude  
an Wasser*

**GROHE**  
WAVE

# МІСЦЯ ПЕРШОГО КЛАСУ ДЛЯ КОЖНОГО

ВІДКРИЙТЕ ДЛЯ СЕБЕ СПРАВЖНЄ ЗАДОВОЛЕННЯ  
ВІД КОРИСТУВАННЯ УНІТАЗОМ-БІДЕ  
**GROHE SENSIA ARENA**



## МИТТЯ ЗАМІСТЬ ВИКОРИСТАННЯ ТУАЛЕТНОГО ПАПЕРУ

**ЗАБУДЬТЕ УСЕ, ЩО ВИ ЗНАЛИ ДОСІ ПРО  
ТРАДИЦІЙНИЙ УНІТАЗ.** На зміну йому прийшов  
GROHE Sensia Arena. Цей революційний унітаз-біде  
очищує Вас теплою водою. Він усуває неприємні  
запахи. Має спеціальне гігієнічне покриття, а режим  
потужного вихрового змиву допомагає завжди  
тримати унітаз-біде у чистоті. Він простий та зручний  
у керуванні, Ви можете управляти ним за допомогою  
Вашого смартфона або пульта дистанційного  
керування. Його елегантний дизайн бездоганно  
доповнить будь-яку ванну кімнату. Зробіть крок  
у нову еру унітазів разом із GROHE Sensia Arena  
і насолоджуйтесь першокласним відчуттям чистоти  
щодня.



## НЕВЕЛИКИЙ ДУШ, ЩО ГРАЄ **ВЕЛИКУ РОЛЬ**

### **БАГАТО ХТО ЗВИК МИТИСЯ ПІСЛЯ ВІДВІДУВАННЯ ТУАЛЕТУ.**

І це зовсім не дивно, оскільки вода є найкращим природним очисником. Вона більш приємна, гігієнічна і корисна, ніж будь-який інший засіб. Спробуйте і відчуйте себе по-новому завдяки невеликій душовій голівці.

## ОЧИЩЕННЯ ВОДОЮ. ВІДКРИЙТЕ ЗАДОВОЛЕННЯ ВІД ВІДЧУТТЯ СПРАВЖНЬОЇ ЧИСТОТИ

**УНІТАЗ-БІДЕ GROHE SENSIA ARENA ОЧИЩУЄ РЕТЕЛЬНО І З ДОТРИМАННЯМ УСІХ ГІГІЄНИЧНИХ НОРМ.** І у той спосіб, який подобається саме Вам. Температура води, тиск водного струменю, положення душових голівок – Ви можете налаштувати відповідно до Ваших уподобань.

Ви можете обирати між заднім струменем<sup>1</sup>, делікатним режимом струменю<sup>2</sup>, пульсуючим режимом<sup>3</sup>, масажним<sup>4</sup> або окремим дамським душем<sup>5</sup>. Ви самі обираєте налаштування, що задовольняють Ваші потреби. Спробувавши один раз, Ви більше ніколи не захочете повернутися до використання туалетного паперу.



## НІЩО НЕ ПАХНЕ КРАЩЕ, НІЖ ПОВНА ВІДСУТНІСТЬ ЗАПАХУ. ЦІЛКОВИТЕ ПОГЛИНАННЯ НЕПРИЄМНИХ ЗАПАХІВ

**ВИ ВЖЕ МОЖЕТЕ НЕ ХВИЛОВАТИСЯ ПРО НАЯВНІСТЬ НЕПРИЄМНИХ ЗАПАХІВ У ВАННІЙ КІМНАТІ.** Унітаз-біде GROHE Sensia Arena автоматично поглинає усі запахи. Один вентилятор створює захисний шар повітря, що запобігає розповсюдженню неприємного запаху, а другий усуває їх. Повітря очищається вуглецевим фільтром, перш ніж знову заповнити навколишнє середовище.





## ВАША НОВА ПРОГРАМА ОЗДОРОВЛЕННЯ

**ВАННА КІМНАТА – ЦЕ МІСЦЕ, ДЕ ВИ БАЖАЄТЕ КОМФОРТУ ТА РЕЛАКСУ.** Тепер цього відчуття Ви можете досягнути щодня лише завдяки простому натисканню на кнопку. Унітаз-біде GROHE Sensia Arena перетворює щоденну звичну процедуру відвідування туалету на справжній ритуал оздоровлення завдяки масажному, пульсуючому струменям та м'якому дамському душу.



Масажний струмінь дозволяє Вам регулювати силу потоку води – від м'якої до потужної – задля досягнення пульсуючого масажного ефекту.



Завдяки плавним рухам душової голівки вперед-назад пульсуючий струмінь забезпечує чистоту та неймовірну свіжість.



Освіжаючий дамський душ реалізується завдяки окремій душовій голівці і забезпечує м'який і широкий струмінь для інтимної гігієни жінок.



Необмежений об'єм теплої води завдяки вбудованому водонагрівачу.



## ЩО ОЧИЩУЄ КРАЩЕ ЗА ХІМІЧНІ ЗАСОБИ? ТЕХНОЛОГІЇ.

**ЗАБУДЬТЕ ПРО АГРЕСИВНІ ЗАСОБИ ЧИЩЕННЯ І ТУАЛЕТНІ ЙОРЖИКИ.** Завдяки інноваційному покриттю поверхні AquaCeramic, безобідковій технології, потрійному вихровому змиву, бруду та бактеріям ніде ховатися. Захисне покриття HyregClean зменшує утворення бактерій на поверхні до 99.9%. Більше того, душові голівки із замінними антибактеріальними форсунками автоматично очищуються до та після кожного використання, а також на 99.9% захищені антибактеріальним клапаном, сертифікованим SIAA (Організація промислових антимікробних технологій).



Технологія AquaCeramic створює гладенький гідрофільний шар на керамічній поверхні, що не затримує бруд та вапнякові відкладення.



Покриття HyregClean має іони срібла, що знищують бактерії до 99.9%, забезпечуючи блискуче чисту і безмікробну поверхню.



Потужний вихровий змив є винятково безшумним і ефективним.

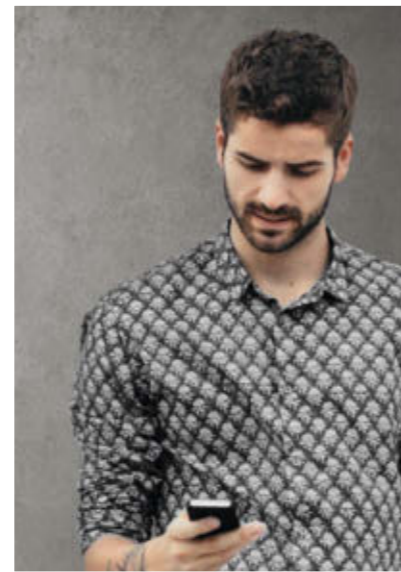


Форсунки душової голівки автоматично очищуються до та після кожного використання.



**SIAA**  
ISO 22196  
for KOH-KIN

Керамічні матеріали мають брендову позначку SIAA (Організація промислових антимікробних технологій), що базується на ISO для KOH-KIN – суворих критеріях гарантування антибактеріального ефекту та безпеки покриття.



## ВАШ РОЗУМНИЙ ДІМ СТАНЕ ЩЕ РОЗУМНІШИМ

### ГНУЧКІСТЬ У КЕРУВАННІ УНІТАЗОМ-БІДЕ.

Лише скористайтесь додатком GROHE Sensia Arena, щоб обрати Ваші улюблені налаштування і зберегти їх у Вашому особистому профілі. Якщо у Вас немає з собою смартфона, Ви можете керувати усіма функціями за допомогою пульта дистанційного керування або панелі керування на сидінні.

Працює з ОС iOS та Android.\*



Завантажте додаток GROHE Sensia Arena з Apple App Store або Google Play Store.

\* Сумісний не з усіма пристроями



Керуйте та зберігайте особисті налаштування легко і зручно за допомогою мобільного додатку.



Альтернативний варіант – можливість керувати усіма функціями за допомогою пульта дистанційного керування.



Або використовувати панель керування на сидінні.

## ЛАСКАВО ПРОСИМО ДО ВАШОЇ НОВОЇ **ЗОНИ КОМФОРТУ**

**ВІДКРИЙТЕ ДЛЯ СЕБЕ НАЙБІЛЬШ ЗРУЧНИЙ ТА ГІГІЄНИЧНИЙ УНІТАЗ-БІДЕ.** Кришка унітазу GROHE Sensia Arena відкривається і закривається автоматично. По завершенню миття доступна функція сушіння. А нічна підсвітка допоможе знайти Ваш унітаз-биде у темряві.



Після миття теплою водою вмикається функція сушіння.



М'яка підсвітка допоможе знайти його у темряві.



Завдяки датчику руху кришка відкривається і закривається автоматично.





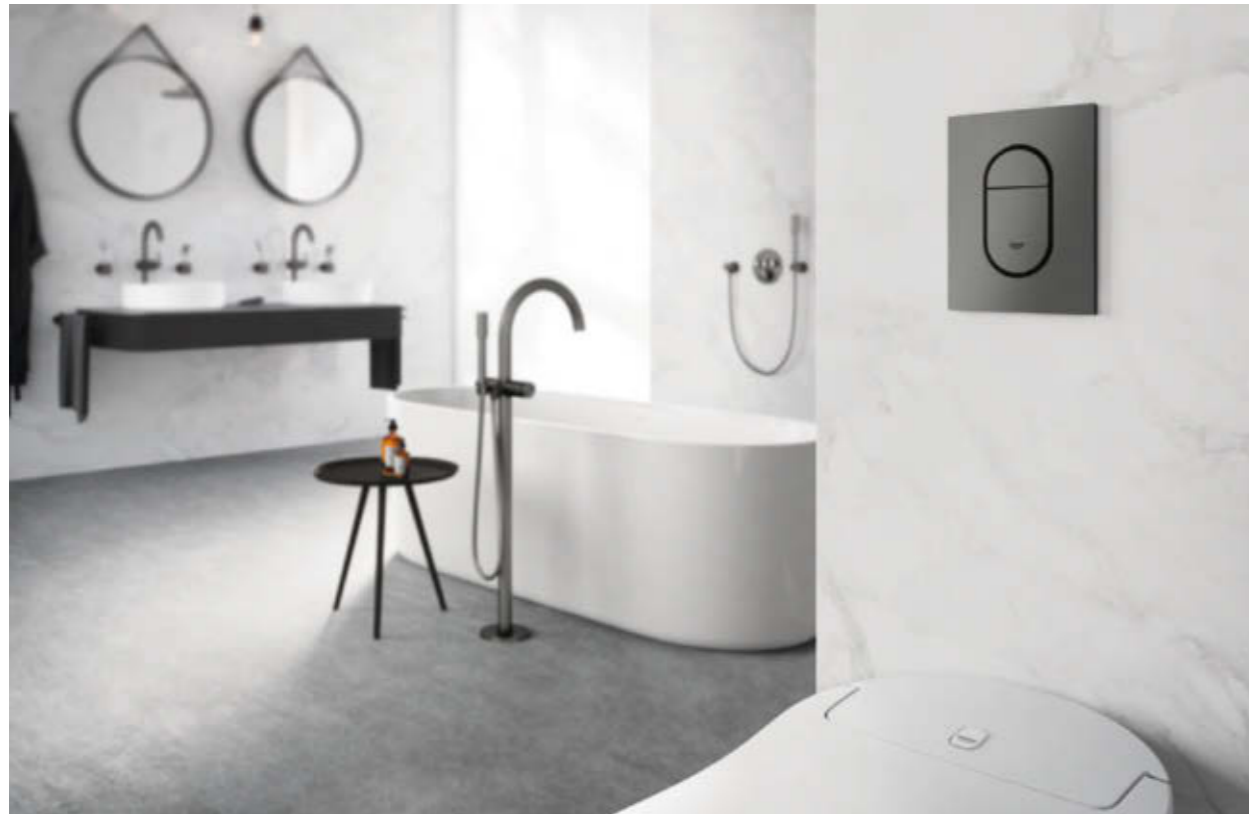
## ГЛОБАЛЬНА МОВА ДИЗАЙНУ

**УНІТАЗ-БІДЕ GROHE SENSIA ARENA ІНТУЇТИВНО ЗРОЗУМІЛИЙ У КОРИСТУВАННІ.** Як усі інші наші продукти, він створений зробити Ваше життя кращим та простішим. Отже, це буде не лише любов з першого погляду, а повне взаєморозуміння з першої зустрічі.

## ДИЗАЙН, ЩО ВІДПОВІДАЄ ВАШОМУ СТИЛЮ ЖИТТЯ

**УНІТАЗ-БІДЕ GROHE SENSIA ARENA ІДЕАЛЬНО ДОПОВНИТЬ БУДЬ-ЯКУ ВАННУ КІМНАТУ.** Завдяки мові інтуїтивно зрозумілого дизайну наші продукти завжди виглядають так, ніби вони були створені спеціально для Вас. Унітаз-біде GROHE Sensia Arena відзначений 14 нагородами у сфері дизайну, включаючи Plus X Award, iF Design Award і Green Good Design Award.





## ІДЕАЛЬНЕ ПОЄДНАННЯ

**УСІ СКЛАДОВІ ІДЕАЛЬНО УЗГОДЖЕНІ І ВІДПОВІДАЮТЬ ВАШИМ ПОТРЕБАМ.** Колір, покриття поверхні, змішувачі, керамічна продукція і панелі змиву – до найменшого аксесуару. Оскільки ми виробляємо повний комплекс сантехнічного обладнання, Ви можете дати волю своїм бажанням та баченням щодо створення ідеальної ванної кімнати. Завдяки унікальним кольорам колекції GROHE SPA ви маєте шанс створити свій особистий осередок гарного настрою та самопочуття. Ми будемо раді Вам допомогти.

## ПАНЕЛЬ ЗМИВУ У ВСІЙ КРАСІ

**ЗАВДЯКИ ІДЕАЛЬНОМУ ПОЄДНАННЮ GROHE SENSIA ARENA Є УНІКАЛЬНИМ ПРОДУКТОМ В УСІХ АСПЕКТАХ.**

Широкий асортимент панелей змиву є кінцевим штрихом, що дозволяє Вам узгодити GROHE Sensia Arena із Вашим особистим дизайном ванної кімнати.

Представлені нижче моделі – це лише частина асортименту. Усі інші варіанти можна переглянути на [grohe.ua](https://grohe.ua)

### КОЛЕКЦІЯ СПА КОЛЬОРІВ



**37 535 GL0**  
Прохолодний  
схід сонця



**37 535 GN0**  
Матовий прохолодний  
схід сонця



**37 535 DA0**  
Теплий захід сонця



**37 535 DL0**  
Матовий теплий  
захід сонця



**37 535 A00**  
Графіт



**37 535 AL0**  
Матовий графіт



**37 535 BE0**  
Блискучий нікель



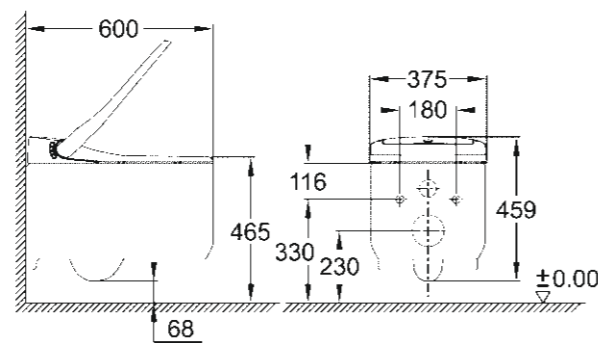
**37 535 EN0**  
Матовий нікель





# ПОЛЕГШЕННЯ ЖИТТЯ ВАМ. ТА ВАШОМУ СПЕЦІАЛІСТУ З МОНТАЖУ

**НАША КОНЦЕПЦІЯ ІДЕАЛЬНОГО ПОЄДНАННЯ ГАРАНТУЄ ПРОСТИЙ ТА ЛЕГКИЙ МОНТАЖ УНІТАЗУ-БІДЕ GROHE SENSIA ARENA.** Незалежно від того, чи Ви робите ремонт з нуля чи просто замінюєте старий унітаз, усі виходи унітазу-біде чітко поєднуються із вбудованими рамками Rapid SL, розробленими для швидкої установки за стіною.



## ЯКІСТЬ ДО НАЙМЕНШОЇ ДЕТАЛІ

### СПОЖИВАННЯ

Об'єм змиву	
Повний / частковий (l)	5 л / 3 л
Споживання електроенергії (режим "Очікування") Вт	< 0.5 Вт
Номінальна потужність	850 Вт
Споживання електроенергії за 1 рік (з розрахунку на 4 особи) <sup>1</sup>	30 кВт за рік
Потужність водного потоку (задній струмінь / дамський душ)	0.4 – 0.5 (л/хв)

### ПІДКЛЮЧЕННЯ

Тиск води	0.5 – 10 бар
Підключення води	3/8"
Напрямок виходів	P (горизонтальний)
Електроживлення	220 – 240 В перем. струму
Частотність	50/60 Гц

### КОМФОРТ

Температура води	32 – 38 °C
Температура сушіння	40 – 55 °C
Швидкість потоку теплого повітря	18 м³/год
Швидкість поглинання запахів	2.4 м³/год
Постачання теплої води	Необмежене
Вага (кг)	41.5 кг (продукт), 49.5 кг (продукт з упаковкою)

### СЕРТИФІКАЦІЯ

IP клас	IPx4
	DVGW
	EN 1717
	CE

SIAA (антибактеріальний)

Тип антибактеріального покриття, що використовується: неорганічний антибактеріальний агент

Метод нанесення антибактеріального покриття: випалювання

Антибактеріальна обробка: поверхня, що покривається водою

Реєстраційний номер: JP0122008A0038Z

<sup>1</sup> Внутрішні калькуляції GROHE (з розрахунку на 4 особи). Користування туалетом: 16 разів на день.

# GROHE SENSIA ARENA. ОГЛЯД ХАРАКТЕРИСТИК

БІЛЬШ ЧИСТО



Подвійна духова голівка



Задній струмінь



Задній струмінь  
Делікатний режим



Дамський душ



Масажний струмінь



Пульсуючий  
режим струменю



Необмежений  
об'єм теплої води



Усунення  
неприємних запахів

БІЛЬШ ГІГІЄНЧНО



Технологія AquaCeramic



Технологія HyperClean



Потрійний змив Triple Vortex



Автоматичне промивання  
душових форсунок

БІЛЬШ ЗРУЧНО



Режим сушіння



Нічне підсвічування



Автоматичний підйом кришки



Мобільний додаток



Дистанційне керування



Панель керування на сидінні



Задній струмінь



Дамський душ



Масажний струмінь



Пульсуючий режим струменю



Усунення неприємних запахів



Подвійна духова голівка

# УНІТАЗ-БІДЕ GROHE SENSIA ARENA У НАЙКРАЩИХ ГОТЕЛЯХ СВІТУ

Велика кількість готелів в усьому світі уже обрали унітаз-біде GROHE Sensia Arena.



**LA CHENEAUDIÈRE,**  
КОЛЬРОЙ-ЛЯ-РОШ,  
ФРАНЦІЯ

PHOTOGRAPHY: Noshé



PHOTOGRAPHY: Noshé



PHOTOGRAPHY: Jonathan Savoie

Цей п'ятизірковий спа-готель надає відвідувачам неймовірний відпочинок від щоденної рутини і занурює у такий же природньо елегантний дизайн інтер'єру, як гірські перспективи довкола нього.

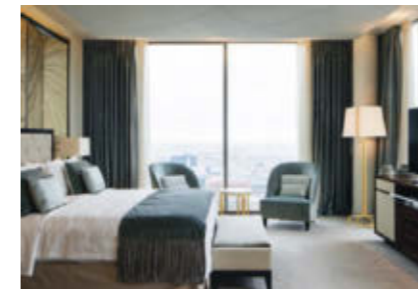


PHOTOGRAPHY: Noshé

**WALDORF ASTORIA,**  
БЕРЛІН,  
НІМЕЧЧИНА



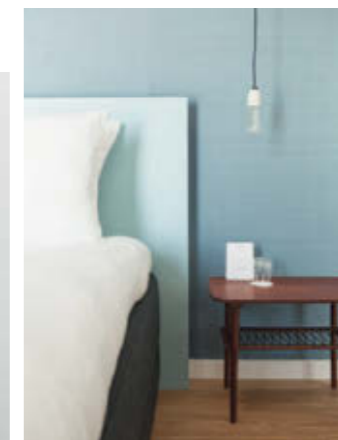
Елегантний готель поза часом, один із класичної Нью-Йоркської мережі розташований у хмарочосі з видом на всесвітньовідомий Берлінський зоопарк.



PHOTOGRAPHY: Maarten Willemstein



Завдяки еклектичному поєднанню вінтажного і сучасного дизайну, що нагадує будинок друга, який вже добряче поподорожував і побачив світ, цей готель є ідеальним місцем для відвідувачів, які люблять спостерігати за заходом сонця.



**VESPER HOTEL,**  
НООРДВІК,  
НІДЕРЛАНДИ





## 5 ПРИЧИН МОДЕРНІЗУВАТИ ВАШУ ВАННУ КІМНАТУ

### 1. ЗАЛИШАЙТЕСЬ У ПРЕМІУМ-КЛАСІ.

У першокласних готелях мають бути туалети преміум-класу.

### 2. НЕХАЙ ВАШІ ГОСТІ ПОЧУВАЮТЬСЯ ЯК ВДОМА.

Багато іноземних гостей звикли використовувати воду замість туалетного паперу.

### 3. НАЙКРАЩИЙ ДОСВІД.

Очищення теплою водою, поглинання неприємних запахів, індивідуальне налаштування функцій – лише завдяки натисканню на кнопку.

### 4. ІЗ ПЕРСПЕКТИВОЮ НА МАЙБУТНЄ.

Встановлення стандартів майбутнього завдяки внеску у збереження природних ресурсів сьогодні.

### 5. ПРОСТИЙ І ШВИДКИЙ МОНТАЖ.

Встановити унітаз-біде Sensia Arena так само просто, як будь-який інший настінний унітаз.

Приєднуйтеся до нас у соціальних мережах



## ЯКІСТЬ

*“Бренд №1 у сфері сантехнічної продукції, якому довіряють у всьому світі” –*

*“Економічний тижневик”, 2017*



## ТЕХНОЛОГІЧНІСТЬ

*“ТОП-50 компаній, що змінюють світ” – журнал “Fortune”, 2017*



## ДИЗАЙН

*Більше 350 нагород у сфері дизайну з 2003 року*



## ЕКОЛОГІЧНІСТЬ

*Компанія відзначена нагородою за соціальну відповідальність від Уряду Німеччини, 2017*

Grohe AG  
Тел. тех. підтримки  
+380 44 590 01 82  
info-ua@grohe.com  
www.grohe.ua

© 10/2018 – Copyright by GROHE

PART OF LIXIL