

*Pure Freude
an Wasser*



ИКОНА ТОЧНОСТИ И СТИЛЯ

GROHE ATRIO







ЗНАКОВЫЙ ДИЗАЙН С ЧИСТОЙ ГЕОМЕТРИЕЙ

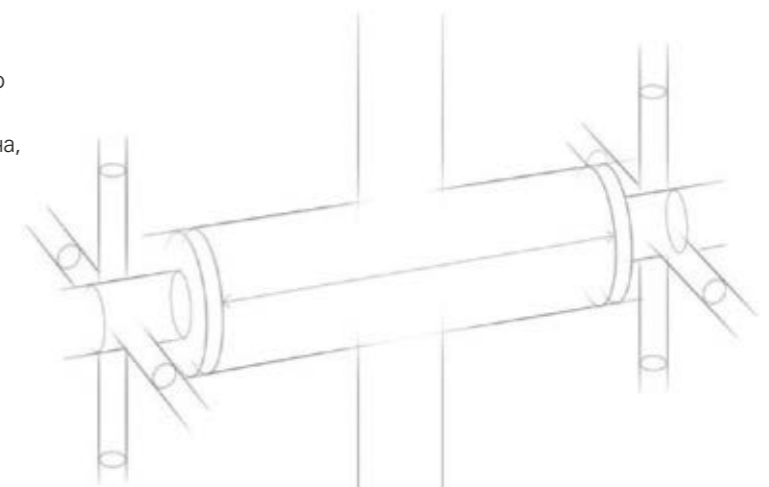
Представьте себе круг. Один из главных элементов природной геометрии. Чистая форма, одновременно мягкая и динамичная. Визуальная метафора законченности и вечности. Отталкиваясь от первоначальной и самой изящной формы круга, дизайнеры GROHE стремились создать в лице новой коллекции Atrio знаковый объект с прицелом на долгую историю.

Великолепный дизайн, неподвластный времени, требует ясности видения и изящества эстетики, избавленной от всех поверхностных элементов. На основе этих принципов был создан дизайн GROHE Atrio как новый эталон элегантности и точности. Эта полноценная коллекция сантехнического оборудования для ванной комнаты демонстрирует чистоту форм, выходящую за пределы стилевых тенденций и локальных модных веяний, будучи созданной для тех, кто требует одновременно технического совершенства и индивидуальности, а также обладает смелостью не следовать за большинством.

От уверенных очертаний крестообразных рукояток с изящным обозначением горячей и холодной воды до корпуса, которому удалось придать столь тонкую цилиндрическую форму за счет самого современного сверхтонкого картриджа GROHE, – множество продуманных деталей объединяются в объект дизайна,

внушающий доверие своей основательностью. Смесители Atrio, которые изготавливаются с большим вниманием и собираются вручную, отвечают высочайшим инженерным и функциональным стандартам, которыми славится GROHE.

Возврат к максимальной лаконичности придает Atrio элегантность, не выходящую из моды. Изящная цилиндрическая форма смесителя сохраняет неизменный диаметр от основания до верха, а изгиб излива описывает правильный полукруг – таким образом, все элементы дополняют друг друга, создавая мощное и единое визуальное впечатление. Характерна точная проработка деталей как в видимых, так и в невидимых элементах конструкции, а к гармонии пропорций и чистоте соединений применен буквально архитектурный подход. Atrio освобождает от ограничений при проектировании интерьеров. Каждый предмет коллекции выпускается с тремя разными покрытиями, а также в различных размерных версиях, позволяя учитывать требования индивидуального вкуса и реализовывать дизайн-концепции любых масштабов.



«Отдав дань преемственности предыдущему поколению коллекции ATRIO, мы вывели ее дизайн на принципиально новую высоту.»

Майкл Сиэм
Вице-президент GROHE по дизайну

ТРИ ВОПРОСА МАЙКЛУ СИЭМУ

ВИЦЕ-ПРЕЗИДЕНТ GROHE ПО ДИЗАЙНУ МАЙКЛ СИЭМ И ЕГО КОМАНДА СОЗДАЛИ НОВУЮ КОЛЛЕКЦИЮ ATRIO КАК ИКОНУ ТОЧНОСТИ И СТИЛЯ.

В компании GROHE Майкл Сиэм руководит разработкой экспериментального дизайна, который покоряет сердца и воображение пользователей по всему миру. GROHE ATRIO создавался им и его командой как воплощение элегантности и точности.

Каким образом Atrio вписывается в новейшие и будущие стили дизайна?

Майкл Сиэм: В прошлом коллекция Atrio отличалась дизайном на стыке современного и космополитичного стилевых направлений. Создавая ее обновленное воплощение, мы основательно укоренили дизайн в сегменте современного стиля дизайна, которое отличается самой высокой степенью непреходящей актуальности в портфеле GROHE SPA. Если обратить внимание на элементы дизайна, можно заметить, что все решения исходят из единой геометрической формы круга, дополненной едва уловимыми признаками классического дизайна. К особенностям коллекции относятся лаконичные и симметричные соединения элементов, а также пристальное внимание к пропорциям и масштабу. Полученный результат можно считать иконой безупречной точности и стиля. Изящество коллекции Atrio позволяет дизайнерам, архитекторам и потребителям проектировать более разнообразные пространства ванных комнат.

Какая главенствующая идея стояла за перерождением дизайна Atrio? Какими деталями Вы гордитесь больше всего?

Майкл Сиэм: Создавая Atrio заново, мы стремились к созданию перспективного дизайна – такого, который будет актуальным длительное время и может считаться знаковым. Рискованные решения в дизайне в таком случае неуместны, а важны внимание к мелочам и одержимость пропорциями. Приступая к процессу разработки дизайна, мы поставили перед собой цель создать знаковый объект. Для меня признак такого объекта – возможность нарисовать

его по памяти. Через десять лет он будет не менее знаковым, чем в день своего появления. Новый дизайн отдает дань преемственности предыдущему поколению коллекции Atrio, однако уже явно демонстрирует новое направление. У Atrio современный характер, однако, я считаю, при соответствующем цвете и фактуре покрытия эта коллекция способна перевоплощаться и вписываться в классический и космополитичный стиль. Это дает пользователям, архитекторам и дизайнерам интерьера множество возможностей для ее применения.

Каковы сложности разработки нового смесителя в неоднородном стилевом сегменте?

Майкл Сиэм: Трудность была в нахождении баланса между соблюдением преемственности в дизайне коллекции Atrio и созданием чего-то нового и уникального, при этом с учетом требования перспективности дизайна. Помимо этого, разумеется, перед нами стоит сложная задача выгодно отличаться в высококонкурентной среде. В декоративных акцентах, которых нам удалось добиться, узнается почерк GROHE и безупречно отражается наш фирменный стиль в дизайне с его ключевыми элементами. Мы экспериментировали со множеством направлений в поисках нового дизайна и в итоге пришли к отсечению всего лишнего. Новая версия Atrio представляет собой результат максимального упрощения предыдущей. Нахождение оптимальных пропорций и проработка деталей – вот что делает данную коллекцию знаковой и перспективной. Я считаю, что нам удалось сотворить настоящую икону точности и стиля, и горжусь работой своей команды дизайнеров над этой коллекцией.

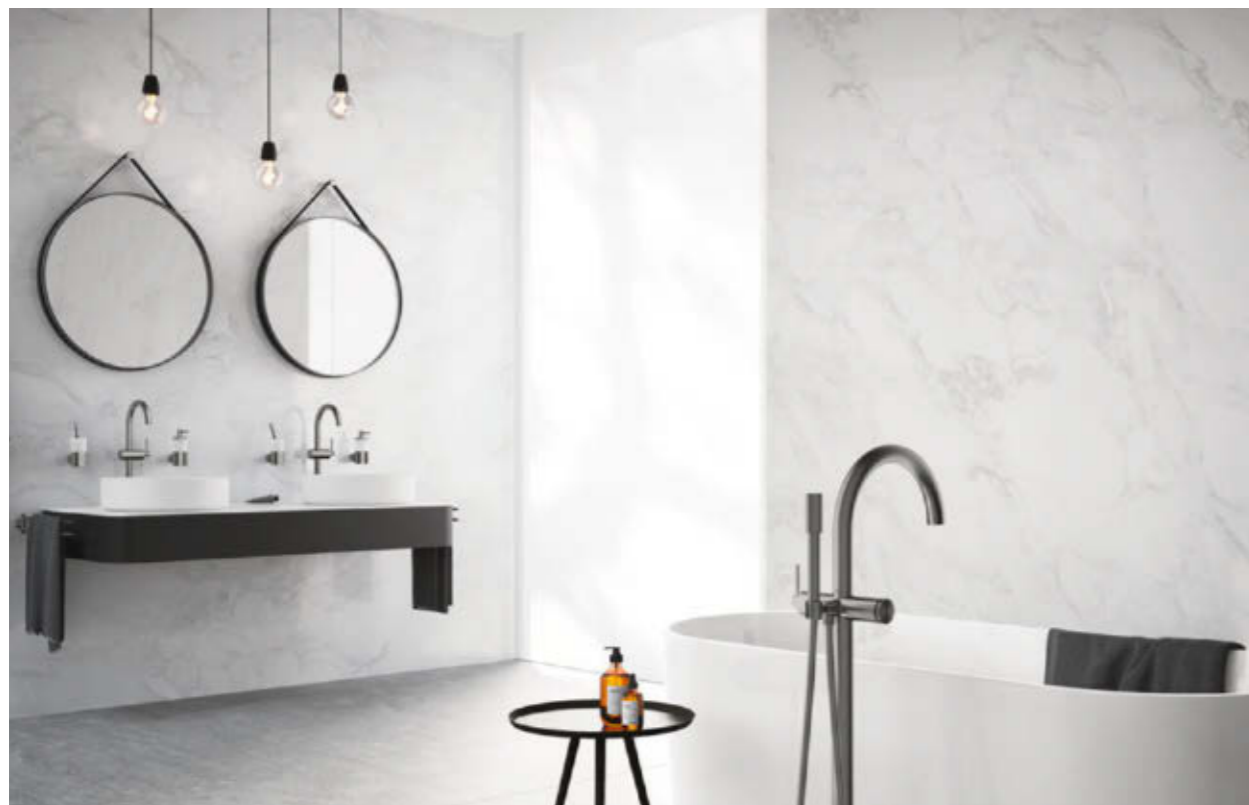


В ГАРМОНИИ С ИНТЕРЬЕРОМ **ВАННОЙ КОМНАТЫ** В ЛЮБОМ СТИЛЕ

Коллекция Atrio подразумевает дизайн без ограничений. Для каждого предмета коллекции возможны разные покрытия и размеры, что позволяет учитывать индивидуальный вкус и реализовывать различные дизайн-концепции.



CLASSIC СТРАНИЦА 16



CONTEMPORARY СТРАНИЦА 10



COSMOPOLITAN СТРАНИЦА 22



Верхний душ с 2 режимами струи и покрытием
Матовый Графит (изготовлен на заказ)



CONTEMPORARY

ГАРМОНИЯ, ПРОСТОТА, ЯСНОСТЬ

В основе современного комфортного стиля лежит сочетание качества и дизайна, а также гармония формы и функции, без слов внушающая уверенность в надежности и доставляющая радость каждый день. Неотъемлемые черты новой коллекции GROHE Atrio – это непревзойденный комфорт в обращении и гарантированная долговечность. Инженерное мастерство, воплотившееся в конструкции моделей, отражается и в уверенных очертаниях их силуэтов, продуманных до мельчайших подробностей. GROHE Atrio позволит Вам реализовать в интерьере ванной комнаты ясный и решительный дух современной архитектуры в ее лучшем проявлении.







Верхний душ с 2 режимами струи и покрытием Суперсталь (изготовлен на заказ)

CLASSIC

РОСКОШЬ, НЕПОДВЛАСТНАЯ ВРЕМЕНИ

Те, кто придерживается элегантного образа жизни и преклоняется перед эстетикой прошлого, но одновременно с этим ожидает безупречной функциональности и возможностей, соответствующих технологиям сегодняшнего дня, найдут свой идеал в лице GROHE Atrio. Утонченные силуэты смесителей новой коллекции GROHE Atrio создают в интерьере ванной комнаты ауру неподвластности времени, объединяющую в себе оба этих стремления. Ручная отделка и инженерный профессионализм, с применением которых изготавливается каждый смеситель Atrio, принесут осязаемый элемент роскоши в классическое пространство.







COSMOPOLITAN

ПРОСТОТА, ЗАДАЮЩАЯ ТОН

Команда GROHE убеждена, что в самых сильных тенденциях заложен большой запас долговечности, поэтому новая коллекция GROHE Atrio отличается не только качеством, но и лаконичностью. Силуэт новых смесителей Atrio, покоряющий своей простотой, естественно вписывается в минималистичное окружение и представляет перспективный эстетический идеал для внесения позитивного акцента в космополитичный интерьер ванной комнаты. Благодаря тому, что дизайн смесителей Atrio основан на самой простой и элегантной геометрической форме круга, Вы можете быть уверены в том, что и годы спустя они будут смотреться в интерьере не менее безупречно и актуально, чем сегодня.





SPA COLOURS

СВОБОДА ВЫБОРА

НЕБЕСНОЕ ОТКРОВЕНИЕ

«НОВАЯ РОСКОШЬ: ЭТА

ТЕНДЕНЦИЯ ИСТОЧАЕТ

ВОЗВЫШЕННОЕ

ВЕЛИКОЛЕПИЕ

БЛАГОДАРЯ ТЕМНЫМ

ТОНАМ И ОТТЕНКАМ

ДРАГОЦЕННЫХ

КАМНЕЙ, ПРИДАВАЯ

ПРЕДСТАВИТЕЛЬНЫМ

ПРОСТРАНСТВАМ СИЯНИЕ И

ДИНАМИЧНОСТЬ.»



ЦИТАТА: ГУДИ ХЕРДЕР (GUDY HERDER), КОНСУЛЬТАНТ ПО ТРЕНДАМ, БАРСЕЛОНА



SPA COLOURS ВДОХНОВЛЯЮЩИЕ ФОРМА И ЦВЕТ

В успехе стратегии дизайна подбор цвета играет одну из решающих ролей. Однако качество исполнения покрытия не менее важно, чем его цвет, – особенно в сфере оснащения ванных комнат и кухонь, где к поверхностям предъявляются повышенные требования долговечности, и именно красивые износостойкие покрытия отличают великолепные изделия от просто хороших. Стремление GROHE всегда производить только самое лучшее привело нас к выбору технологии, которая позволяет получить не только максимально яркий цвет, но и долговечное

покрытие высочайшего качества. Наша цель – обеспечивать своим клиентам долговременное наслаждение водой. И здесь в одном ряду с износостойкостью материала для нас стоит то, как выглядит сам цвет: мы хотели добиться максимально темного оттенка матового графита, а золотистым покрытиям придать именно такое сияние, какого они достойны. Такая задача была поставлена перед нашей командой технологов, и в тесном сотрудничестве с дизайн-бюро GROHE они добились исключительных результатов с помощью потрясающей новой технологии PVD.



**СУПЕРСТАЛЬ
ВКУС К РОСКОШИ.**

Космополитичный дизайн. Добейтесь роскошной эстетики пространства с помощью этого матового покрытия, которое не только сочетается со сталью, но и служит идеальным компаньоном для светлого мрамора, бетона и дерева с полутонами.



**МАТОВЫЙ ГРАФИТ
ДИНАМИЧНЫЙ ГОРОДСКОЙ СТИЛЬ.**

Контраст или камуфляж: идеальный компаньон для создания элегантных сочетаний с чистым белым цветом или близких по тону темных решений. Хорошая совместимость с полутоновым окружением наподобие бетона или светлого дерева.



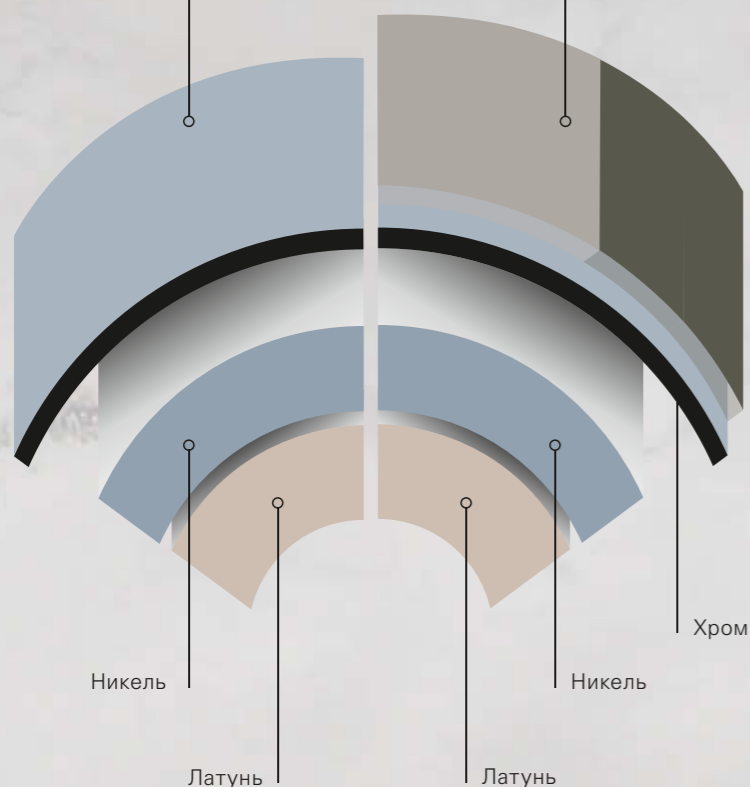
GROHE PVD НЕПРЕВЗОЙДЕННАЯ ТВЕРДОСТЬ И УСТОЙЧИВОСТЬ К ЦАРАПИНАМ

СПЕЦИАЛЬНЫЕ ИЗНОСОСТОЙКИЕ ПОКРЫТИЯ: ОТ ИЗЫСКАННЫХ МАТОВЫХ ДО СИЯЮЩИХ, КАК БРИЛЛИАНТ

Смесители GROHE изготавливаются таким образом, чтобы и десятилетия спустя они выглядели так же прекрасно, как в тот день, когда впервые покорили Вас. Секрет заключается в качестве наших долговечных покрытий. GROHE применяет самые прогрессивные технологии для получения покрытий с непревзойденными характеристиками. Процесс PVD – физического осаждения из паровой фазы – позволяет добиваться утроенной твердости композитного поверхностного слоя и получать глянцевое золотистое покрытие или эффектное покрытие из нержавеющей стали. Помимо повышенной твердости, такое покрытие также отличается десятикратной устойчивостью к царапинам, поэтому сохраняет свой первозданный вид на весь срок службы.

Хромированное покрытие
GROHE StarLight

Покрытие PVD
Устойчивость к царапинам выше в 10 раз
Твердость покрытий выше в 3 раза



« **ЛЮБАЯ ФОРМА – ЭТО
ОСНОВА ДЛЯ ЦВЕТА,
ЛЮБОЙ ЦВЕТ – ЭТО
СВОЙСТВО ФОРМЫ** »

ВИКТОР ВАЗАРЕЛИ

УНИКАЛЬНОЕ КАЧЕСТВО ИЗГОТОВЛЕНИЯ GROHE В КАЖДОМ СЛОЕ



МОДЕЛЬНЫЙ РЯД



● ● ●
21 019 003 / DC3 / AL3
 Atrio New Смеситель двухвентильный для раковины на 1 отверстие, крестобразные ручки, размер L



● ● ●
21 022 003 / DC3 / AL3
 Atrio New Смеситель двухвентильный для раковины на 1 отверстие, рукоятки-рычаги, размер L



● ● ●
32 042 003 / DC3 / AL3
 Atrio New Смеситель однорычажный для раковины на 1 отверстие, рукоятки-рычаги, размер L



● ● ●
20 008 003 / DC3 / AL3
 Atrio New Смеситель двухвентильный для раковины на 3 отверстия, монтаж на бортик, крестобразные ручки, размер L



● ● ●
20 009 003 / DC3 / AL3
 Atrio New Смеситель двухвентильный для раковины на 3 отверстия, монтаж на бортик, рукоятки-рычаги, размер L



● ● ●
20 021 003 / DC3 / AL3
 Atrio New Вертикальный вентиль для раковины, рукоятка-рычаг, размер XL



● ● ●
21 044 003 / DC3 / AL3
 Atrio New Смеситель двухвентильный для раковины на 1 отверстие, свободностоящий, крестобразные ручки, размер XL



● ● ●
32 647 003 / DC3 / AL3
 Atrio New Смеситель однорычажный для раковины на 1 отверстие, свободностоящий, рукоятка-рычаг, размер XL



● ● ●
20 164 003 / DC3 / AL3
 Atrio New Смеситель двухвентильный для раковины на 3 отверстия, настенный монтаж, крестобразные ручки, размер M, вынос 180 мм (без встроенной части, комплект верхней монтажной части для 29 025 000)



● ● ●
20 169 003 / DC3 / AL3
 Atrio New Смеситель двухвентильный для раковины на 3 отверстия, настенный монтаж, рукоятки-рычаги, размер M, вынос 180 мм (без встроенной части, комплект верхней монтажной части для 29 025 000)



● ● ●
19 287 003 / DC3 / AL3
 Atrio New Смеситель с джойстиком для раковины на 2 отверстия, настенный монтаж, размер M, вынос 185 мм (без встроенной части, комплект верхней монтажной части для 23 429 000)



● ● ●
32 043 003 / DC3 / AL3
 Atrio New Смеситель однорычажный для раковины на 1 отверстие, рукоятка-рычаг, размер M



● ● ●
24 027 003 / DC3 / AL3
 Atrio New Смеситель двухвентильный для биде на 1 отверстие, крестобразные ручки, размер M



● ● ●
32 108 003 / DC3 / AL3
 Atrio New Смеситель однорычажный для биде на 1 отверстие, рукоятка-рычаг, размер M

Для заказа модели в цветном исполнении замените второй и третий символы артикула с конца на нижеуказанный код покрытия.
 Варианты покрытия: ● 00 | Хром StarLight ● DC | СуперСталь ● AL | Матовый Графит



● ● ● ●
25 010 003 / DC3 / AL3
 Atrio New Смеситель двухвентильный для ванны, настенный монтаж, крестообразные ручки



● ● ● ●
32 652 003 / DC3 / AL3
 Atrio New Смеситель однорычажный для ванны, настенный монтаж, рукоятка-рычаг



● ● ● ●
26 003 003 / DC3 / AL3
 Atrio New Смеситель двухвентильный для душа, настенный монтаж, крестообразные ручки



● ● ● ●
32 650 003 / DC3 / AL3
 Atrio New Смеситель однорычажный для душа, настенный монтаж, рукоятка-рычаг



● ● ● ●
13 139 003 / DC3 / AL3
 Atrio New Излив для ванны, настенный монтаж, вынос 170 мм



● ● ● ●
19 069 003 / DC3 / AL3
 Atrio New Накладная панель скрытой вентиляционной головки (35028000 или 29032000), крестообразная ручка



● ● ● ●
19 088 003 / DC3 / AL3
 Atrio New Накладная панель скрытой вентиляционной головки (35028000 или 29032000), рукоятка-рычаг



● ● ● ●
25 044 003 / DC3 / AL3
 Atrio New Смеситель двухвентильный для ванны, свободностоящий, напольный монтаж, крестообразные ручки, ручной душ с держателем (без встроенной части, комплект верхней монтажной части для 45 984 001)



● ● ● ●
32 653 003 / DC3 / AL3
 Atrio New Смеситель однорычажный для ванны, свободностоящий, напольный монтаж, рукоятка-рычаг, ручной душ с держателем, (без встроенной части, комплект верхней монтажной части для 45 984 001)



● ● ● ●
19 923 003 / DC3 / AL3
 Atrio New Комплект для ванны на 5 отверстий, монтаж на бортик (смеситель двухвентильный, круглый излив, крестообразные ручки, ручной душ, переключатель), может быть использован с 29 037 001



● ● ● ●
19 922 003 / DC3 / AL3
 Atrio New Комплект для ванны на 5 отверстий, монтаж на бортик (смеситель двухвентильный, круглый излив, рукоятки-рычаги, ручной душ, переключатель), может быть использован с 29 037 001

Для заказа модели в цветном исполнении замените второй и третий символы артикула с конца на нижеуказанный код покрытия.
 Варианты покрытия: ● 00 | Хром StarLight ● DC | СуперСталь ● AL | Матовый Графит



Верхний душ с 2 режимами струи и покрытием Матовый Графит
(изготовлен на заказ)



● ● ● ●
29 118 000 / DC0 / AL0
Grohtherm SmartControl Термостат для ванны/душа скрытого монтажа, круглая розетка, 1 кнопка управления + 35 600 000 Rapido SmartBox Универсальная встраиваемая часть



● ● ● ●
29 119 000 / DC0 / AL0
Grohtherm SmartControl Термостат для ванны/душа скрытого монтажа, круглая розетка, 2 кнопки управления + 35 600 000 Rapido SmartBox Универсальная встраиваемая часть

29 120 000 / DC0 / AL0
Grohtherm SmartControl Термостат для ванны/душа скрытого монтажа, круглая розетка, 2 кнопки управления, с держателем для ручного душа + 35 600 000 Rapido SmartBox Универсальная встраиваемая часть



● ● ● ●
29 121 000 / DC0 / AL0
Grohtherm SmartControl Термостат для ванны/душа скрытого монтажа, круглая розетка, 3 кнопки управления + 35 600 000 Rapido SmartBox Универсальная встраиваемая часть



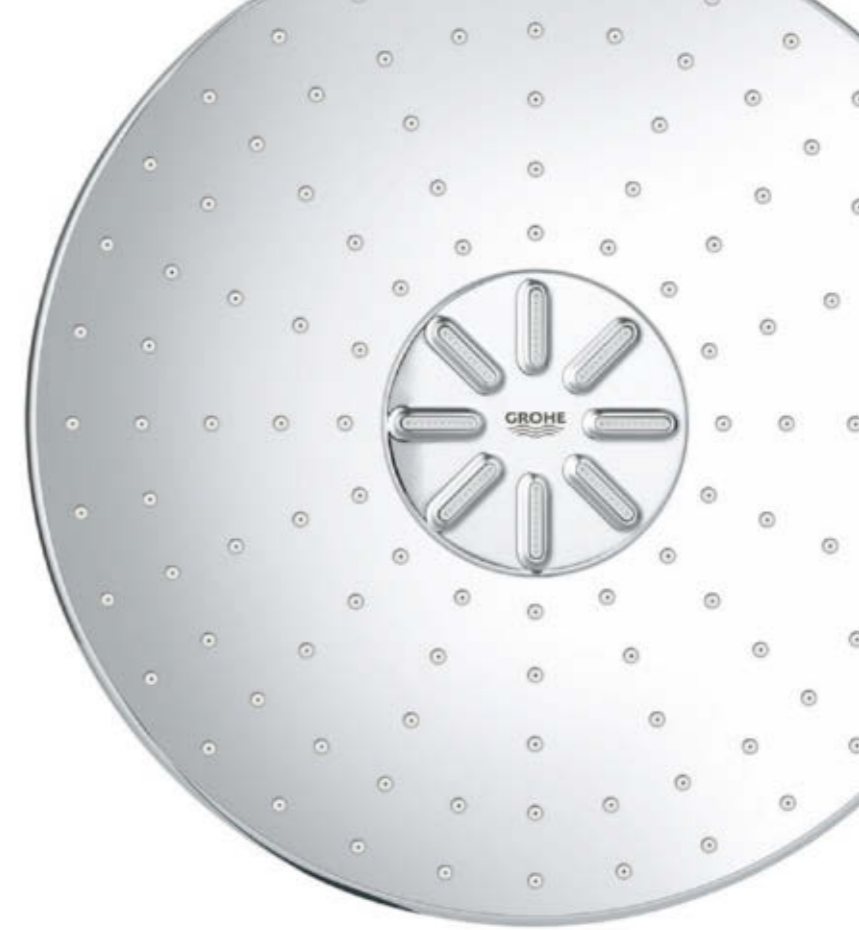
● ● ● ●
29 122 000 / DC0 / AL0
Grohtherm SmartControl Комплект верхней монтажной части для вентиля, круглая розетка, 3 кнопки управления + 35 600 000 Rapido SmartBox Универсальная встраиваемая часть



● ● ● ●
26 066 000 / DC0 / AL0
Набор Верхний душ Rainshower 310 с душевым кронштейном 380 мм, 9,5 л/мин, круглый, 1 режим струи Rain



● ● ● ●
26 067 000 / DC0 / AL0
Набор Верхний душ Rainshower 310 с потолочным душевым кронштейном 142 мм, 9,5 л/мин, круглый, 1 режим струи Rain



●
26 475 000
Набор Верхний душ Rainshower 310 SmartActive с душевым кронштейном 430 мм, круглый, 2 режима струи: PureRain, ActiveRain



●
26 477 000
Набор Верхний душ Rainshower 310 SmartActive с потолочным душевым кронштейном 142 мм, круглый, 2 режима струи: PureRain, ActiveRain



Для заказа модели в цветном исполнении замените второй и третий символы артикула с конца на нижеуказанный код покрытия.
Варианты покрытия: ● 00 | Хром StarLight ● DC | СуперСталь ● AL | Матовый Графит



● ● ● ●
40 309 003 / DC3 / AL3
 Atrio New Держатель для полотенца
 Одинарный, длина 600 мм



● ● ● ●
40 308 003 / DC3 / AL3
 Atrio New Держатель для полотенца
 Двойной, длина 489 мм



● ● ● ●
40 312 003 / DC3 / AL3
 Atrio New Крючок для одежды



● ● ● ●
40 307 003 / DC3 / AL3
 Atrio New Держатель для полотенца
 Кольцо



● ● ● ●
40 313 003 / DC3 / AL3
 Atrio New Держатель для туалетной бумаги
 без крышки



● ● ● ●
40 314 003 / DC3 / AL3
 Atrio New Комплект с туалетным ершиком



● ● ● ●
40 306 003 / DC3 / AL3
 Atrio New Дозатор жидкого мыла

40 304 003 / DC3 / AL3
 Atrio New Держатель для стакана
 (без стакана)

40 254 003
 Atrio New Стакан



● ● ● ●
40 305 003 / DC3 / AL3
 Atrio New Держатель для мыльницы

40 256 003
 Atrio New Мыльница



Для заказа модели в цветном исполнении замените второй и третий символы артикула с конца на нижеуказанный код покрытия.
 Варианты покрытия: ● 00 | Хром StarLight ● DC | СуперСталь ● AL | Матовый Графит



ОТКРОЙТЕ ДЛЯ СЕБЯ МИР GROHE

Если Вы ищете вдохновляющие идеи или конкретные решения для оснащения ванной комнаты и кухни, Вы найдете их здесь.
GROHE.RU

Присоединяйтесь:



КАЧЕСТВО



ТЕХНОЛОГИИ



ДИЗАЙН

300+
DESIGN AWARDS

ЭКОЛОГИЧНОСТЬ



From FORTUNE, September 15, 2017, FORTUNE is a registered trademark of Time Inc., used under license. FORTUNE and Time Inc. are not affiliated with, and do not endorse products or services of, GROHE.

ООО «Гроэ» (GROHE)
Россия, Москва, 125212
Ленинградское шоссе,
д. 39, с. 2, Офисный центр
MARINA BUSINESS PARK
Тел.: + 7 (495) 909 909 1
info-ru@grohe.com
grohe.ru

Grohe AG
Представительство
в Центральной Азии,
Грузии и Армении
050059 г. Алматы, Казахстан
Проспект Аль-Фараби, 17,
БЦ «Нурлы Тау», блок 4б,
офис № 402
Тел.: + 7 (727) 311 07 39
info-cac@grohe.com
grohe.kz

Grohe AG
Представительство
в Азербайджане
AZ 1065 г. Баку, Азербайджан
ул. Джафара Джабарлы, 40,
Caspian Plaza, 13-й этаж
Тел.: + 99 (412) 497 09 74
info-az@grohe.com
grohe.az