



*Pure Freude  
an Wasser*



# **VIelfalt** FÜR EIN MODERNES LEBEN

GROHE BAULINES





## DIE FORMEL VON **GROHE BAULINES**

Wir wollten eine Produktlinie entwickeln, die nahezu jedem Projektbedarf für Badinneneinrichtungen gerecht wird. Als Erstes haben wir nach einer Idee gesucht, die diesem Ziel gerecht wird. Und wir haben sie in der Bauhaus-Lehre gefunden. Das Bauhaus war der Anfang von GROHE Baulines. Daraus haben wir drei Grundsätze abgeleitet, die die Anforderungen von Planern und Architekten berücksichtigen.

Überzeugen Sie sich selbst ...



## GRUNDSATZ NR. 1: SCHLICHTES DESIGN MIT INTUITIVER HANDHABUNG

Hinter GROHE Baulines steckt mehr, als es scheint. Wir haben die Kollektion von allen überflüssigen Designelementen befreit und bei der Gestaltung den Fokus auf optimale Funktion und höchsten Komfort gelegt. Sie bilden die Grundlage für GROHE Baulines. Alle Armaturen und Waschtische ermöglichen einen perfekten Bedienkomfort – und sind ein echter Blickfang.





## GRUNDSATZ NR. 2: HERVORRAGENDE QUALITÄT ZU EINEM ATTRAKTIVEN PREIS

GROHE Baulines ist unsere Antwort auf die besonderen Bedürfnisse und Anforderungen Ihrer Projekte. Mit dieser Kollektion treffen Sie immer die richtige Wahl, denn Sie entscheiden sich für bewährte GROHE Qualität. Und: höchste Qualität muss nicht kostspielig sein – GROHE Baulines gibt es zu einem attraktiven Preis.



### GROHE StarLight

Dauerhaft schöne, langlebige Oberflächen – von edelmatt bis diamantglänzend.



### GROHE LongLife

Garantiert einfache Bedienung – viele Jahre lang.



### GROHE EcoJoy

Wertvolle Ressourcen sparen – und pure Freude an Wasser genießen.



## GRUNDSATZ NR. 3: FORMEN, DIE HARMONISIEREN

Mit der Keramiklinie Bau Keramik überlassen Sie die Badgestaltung nicht dem Zufall. Unser Design-Team hat die Armaturen und Keramik von GROHE Baulines genau aufeinander abgestimmt, um Ihnen durchgängig stimmige Designoptionen zu bieten. Wir haben unsere Produkte nach drei Kriterien getestet, um sicherzustellen, dass jede vorgeschlagene Kombination perfekt zusammenpasst:

- Einfache Installation
- Kein Wasserspritzen beim Händewaschen
- Viel Platz für mehr Komfort



# GROHE BAULINES: DIE PERFEKTE WAHL PASST ZU JEDEM PROJEKT

Wir bei GROHE wissen, dass mit jedem Projekt ganz individuelle Anforderungen verbunden sind. Deshalb haben wir mit vielen Architekten, Planern und Bauherren gesprochen und genau zugehört.

Wir kennen die planerischen Anforderungen für den Sanitärbereich und wissen, wie stark diese von Projekt zu Projekt variieren können. Ob es um kleine Objekte mit einem oder zwei Bädern geht oder um große Bauten mit 100 Badezimmern: GROHE Baulines trägt mit seiner Vielseitigkeit dazu bei, dass jedes Projekt ein Erfolg wird. Als kostenbewusste und ästhetische Kollektion passt GROHE Baulines zu jedem Projekt, denn neben Armaturen gehören auch Keramik und Zubehör ins Programm. So bietet die Serie alles, was Sie für Badezimmer-Komplettlösungen benötigen. Darüber hinaus bietet GROHE Baulines eine Reihe von Küchenarmaturen an.



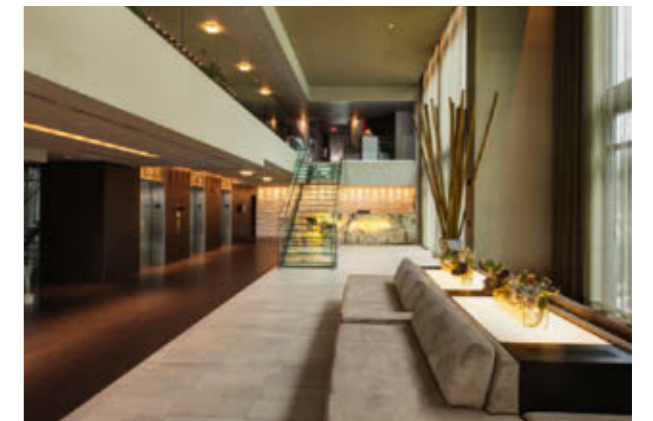
## FUNKTIONALITÄT ALS KUNSTFORM

Das Design der GROHE Baulines Produkte ist aufeinander abgestimmt und fügt sich harmonisch in jedes private Badezimmer ein. Und das bei höchster Funktionalität: So sorgt die GROHE StarLight Technologie für langlebige, schöne Oberflächen, die leicht zu reinigen sind. GROHE legt Wert auf Nachhaltigkeit im täglichen Gebrauch. Darum sind alle Waschtisch- und Bidetbatterien mit Wassersparttechnologie ausgestattet. Und weil in vielen Wohnhäusern Durchlauferhitzer eingesetzt werden, haben wir darauf geachtet, dass GROHE Baulines auch mit diesen Systemen kompatibel ist. Darüber hinaus stehen Ihnen mit GROHE Bau Cosmopolitan die passenden Accessoires zur Verfügung, um jedem Badezimmer einen rundum harmonischen Look zu verleihen.



## MODERNE ARCHITEKTUR: DER PERFEKTE MIX AUS FORM UND ÖKONOMIE

Das passende Sanitärsystem für Ihr Hotelprojekt ist nicht immer leicht zu finden – gerade bei knappen Budgets. Mit hervorragender Qualität zu einem attraktiven Preis macht GROHE Baulines Architekten und Planern vieles leichter. So werden unsere Armaturen durch die GROHE LongLife Technologie extrem strapazierfähig und langlebig. Und mit der GROHE StarLight Technologie ist die einfache und effiziente Reinigung kein Problem. GROHE Baulines ist in Aufputz- und Unterputzausführungen mit den passenden Zubehörelementen erhältlich und lässt sich genau an Ihre Anforderungen anpassen.



## BEZAHLBARE SCHÖNHEIT: ÄSTHETISCHES DESIGN FÜR ALLE

Mit GROHE Baulines wird ästhetisches Design für jeden erschwinglich – im privaten wie öffentlichen Bereich. Jedes Produkt aus der GROHE Baulines Serie lässt sich einfach und schnell installieren. Das klare Design und die glatten Oberflächen garantieren eine schnelle Reinigung. Und die GROHE StarLight Technologie macht die Armaturenoberflächen widerstandsfähig gegen äußere Einflüsse. Darüber hinaus sorgt die patentierte GROHE LongLife Keramikkartusche dafür, dass das Innenleben der Armaturen viele Jahre lang in einwandfreiem Zustand bleibt. Und noch ein großer Vorteil: Durch die GROHE Randlos-Technologie erfüllen alle GROHE Bau Keramik WCs höchste Hygienestandards.



## GROHE LONGLIFE ENERGIEERSPARNIS UND BEQUEME WASSERSTEUERUNG IN EINEM

Einhandbatterien von GROHE sind ein gutes Beispiel für die Qualität, die GROHE so berühmt gemacht hat. Denn Mischbatterien von GROHE sind mit GROHE LongLife ausgestattet und bieten mit ihrer Leichtgängigkeit, Präzision und Langlebigkeit einen einzigartigen Bedienkomfort. Und mit der GROHE LongLife Kartusche lassen sich Wasserfluss und -temperatur exakt steuern.

- Denn die GROHE LongLife Kartuschen bestehen aus einer Keramiklegierung, die ursprünglich für die Raumfahrt entwickelt wurde und für extrem präzise Gleitbewegungen sorgt. Die spiegelglatt polierte Oberfläche der Scheiben wurde zusätzlich mit einem Teflon®-haltigen Spezial-Gleitmittel überzogen und sorgt für eine absolut reibungsfreie Bedienung. Und weil der Hebel der Batterie über ein massives Messingelement direkt mit den Scheiben verbunden ist, sind höchste Stabilität und Haltbarkeit garantiert.
- GROHE ist ein weltweit führender Hersteller von Armaturen und einer der wenigen Anbieter mit eigener Fertigung. Unsere modernen Kartuschen sind auf Dauergebrauch und den wartungsfreien Betrieb über viele Jahre ausgelegt.





## GROHE ECOJOY

### WERTVOLLE RESSOURCEN SPAREN, 100% WASSERKOMFORT GENIESSEN.

Alle GROHE Baulines Armaturen sind mit GROHE EcoJoy ausgestattet – einer Technologie, die Wasser und Energie spart, wertvolle Ressourcen schützt und das ermöglicht, was uns bei GROHE so wichtig ist: die pure Freude an Wasser. Denn die Reduzierung des Wasser- und Energieverbrauchs geht bei GROHE nicht auf Kosten des Komforts oder des Designs. Im Gegenteil: Weniger Wasser fließt perfekt aus einer schönen Armatur.

- Die GROHE EcoJoy Armaturen sind mit einem Mousseur ausgestattet, der den Durchfluss begrenzt: Der Wasserverbrauch wird von zehn auf etwas mehr als fünf Liter pro Minute gesenkt.
- Dabei sorgt der Regler für dasselbe Volumenempfinden wie bei herkömmlichen Armaturen.







## **GROHE STARLIGHT** LANGLEBIGE, DIAMANTGLÄNZENDE OBERFLÄCHEN

Armaturen von GROHE sind extrem langlebig und sehen auch nach jahrzehntelangem Gebrauch so schön aus wie am ersten Tag. Der Grund für diese besondere Qualität unserer Oberflächen liegt in der GROHE StarLight Technologie.

- Durch kontinuierliche Fortschritte in den letzten 75 Jahren konnten wir unseren einzigartigen Beschichtungsprozess immer weiter verbessern. Wir produzieren heute fehlerfreie, widerstandsfähige Oberflächen, die weltweit zu den Besten gehören. Strenge Qualitätskontrollen und fortwährende Investitionen sorgen dafür, dass unsere Produkte viele Jahre Freude bereiten.
- Die makellose Oberfläche wurde so designt, dass sie extrem schmutz- und kratzfest ist. Das macht die Pflege der Armaturen leicht und sie sehen auch nach vielen Jahren noch wie neu aus.



## **RANDLOS-TECHNOLOGIE** SCHMUTZ UND BAKTERIEN KÖNNEN SICH NIRGENDWO VERSTECKEN

Dank der GROHE Randlos-Technologie lässt sich die komplette Oberfläche des WCs leicht erreichen und reinigen, sogar jene Stellen, die man nicht sieht. So können Bakterien sich nicht mehr in Winkeln und Ecken unter dem Rand verstecken. Die GROHE Randlos-Technologie lässt ihnen keinen Raum.



## **SOFT CLOSE SITZ** KOMFORTABEL UND LEISE

Sowohl Sitz als auch Deckel verfügen optional über eine geräuscharme komfortable Absenkautomatik. Der benutzerfreundliche, langlebige und zuverlässige Mechanismus macht dieses WC zur ersten Wahl für Ihr Projekt.



## **QUICK RELEASE SITZ** WERKZEUGLOS ABNEHMBAR ZUR EINFACHEN REINIGUNG

Die Quick Release Sitze von GROHE sind mit einem speziellen Scharnier ausgestattet, durch das der Toilettensitz leicht abnehmbar ist. Dadurch sind schwer erreichbare Stellen leicht zu reinigen – für ein hygienisch sauberes und keimfreies WC.



## MIT PERFECT MATCH PASST ALLES ZUSAMMEN

Eine einheitliche Formensprache und ergonomische Funktionen sind entscheidend für die Auswahl von Armaturen und Waschtischen.

Um Ihnen die Entscheidung so leicht wie möglich zu machen, geben wir Empfehlungen zu optimalen Kombinationen. Denn zu jeder Armatur gibt es einen passenden Waschtisch. Das macht GROHE Baulines in Kombination mit der GROHE Bau Keramik Kollektion zu einer Komplettlösung fürs Badezimmer.

Bei jeder Kombination wurde genau geprüft, ob Design und Funktionen auch wirklich zusammenpassen. Welche Kombination am besten zu Ihrem Projekt passt entscheiden Sie selbst.



## EINE BADEZIMMERLÖSUNG AUS FÜNF TEILEN

Jedes Projekt ist anders – und damit jedes Badezimmer. GROHE Baulines ist in drei einzigartigen Formen verfügbar. Jede besitzt besondere Designmerkmale. In Kombination mit Bau Keramik und dem Bau Cosmopolitan Zubehör kann ein komplettes Badezimmer in einem einheitlichen, abgestimmten Design ausgestattet werden.



# 01

BAUFLOW

**GROSSER  
BEDIENWINKEL:  
FÜR OPTIMALEN  
BEDIENKOMFORT**



# 02

BAUEDGE

**DER SIEBEN-GRAD-  
WINKEL: FÜR VIEL  
KOMFORT**



# 03

BAULOOP

**DIE CHARAKTERISTISCHE  
AUSSPARUNG: FÜR  
EINFACHE BEDIENUNG**



# 04

BAU KERAMIK

**PERECT MATCH: DIE  
ERGÄNZUNG FÜR GROHE  
BAULINES ARMATUREN**



# 05

BAU COSMOPOLITAN

**EINE RUNDE SACHE:  
FÜR EIN KOMPLETTES  
BADEZIMMERDESIGN**



## 01 BAUFLOW



## GROSSER BEDIENWINKEL: FÜR OPTIMALEN BEDIENKOMFORT

Das dynamische Design von BauFlow entsteht durch den fließenden Übergang vom Hebel über den Armaturenkörper zum Auslauf. Die makellose Ausführung vereint diese drei Komponenten auf innovative Art und Weise. Der große Bedienwinkel des perfekt verarbeiteten Hebels garantiert bestmöglichen Bedienkomfort. Das gilt für die ganze BauFlow Serie, bestehend aus Waschtisch-, Wannen-, Bidet- und Brausebatterien.



**20 575 000**  
XS-Size  
Standventil



**23 751 000**  
S-Size  
Einhand-Waschtischbatterie  
mit Zugstangen-Ablaufgarnitur  
aus Kunststoff 1 1/4"



**23 752 000**  
S-Size  
Einhand-Waschtischbatterie  
glatter Körper



**23 753 000**  
L-Size  
Einhand-Waschtischbatterie  
mit Zugstangen-Ablaufgarnitur  
aus Kunststoff 1 1/4"



**23 755 000**  
Einhand-Brausebatterie



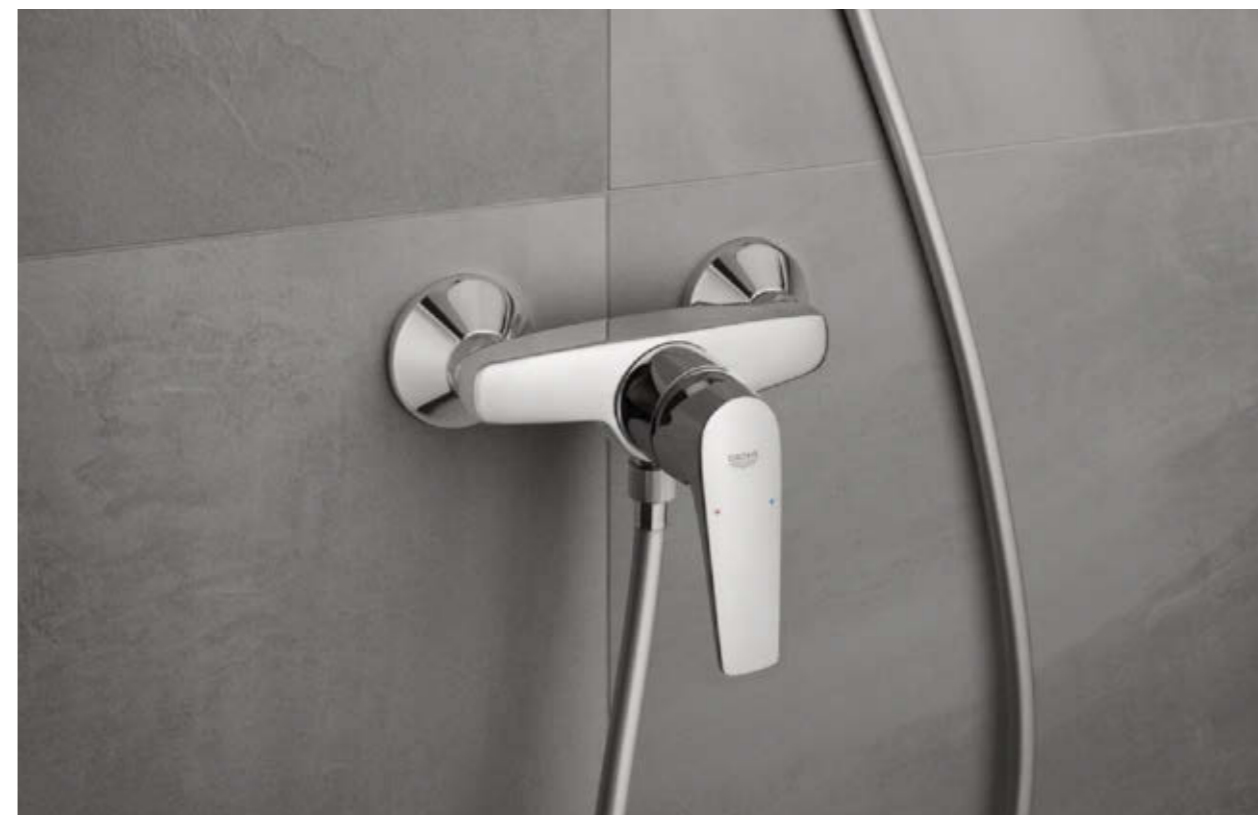
**23 754 000**  
Einhand-Bidetbatterie  
mit Zugstangen-Ablaufgarnitur



**23 756 000**  
Einhand-Wannenbatterie

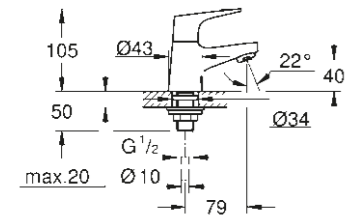


Links **23 753 000** BauFlow Einhand-Waschtischbatterie, L-Size  
Unten **23 755 000** BauFlow Einhand-Brausebatterie

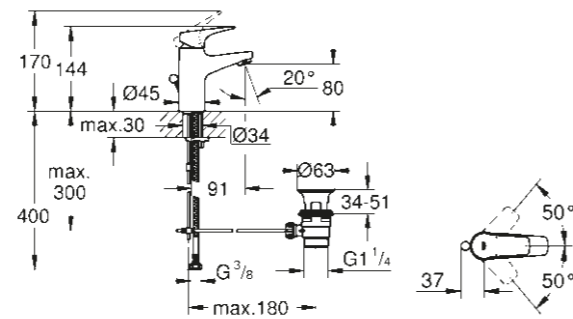




BAUFLOW WASCHTISCHBATTERIEN

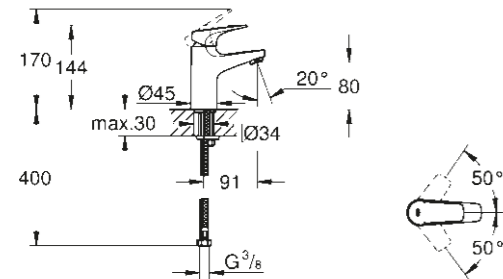


**20 575 000**  
XS-Size, Standventil

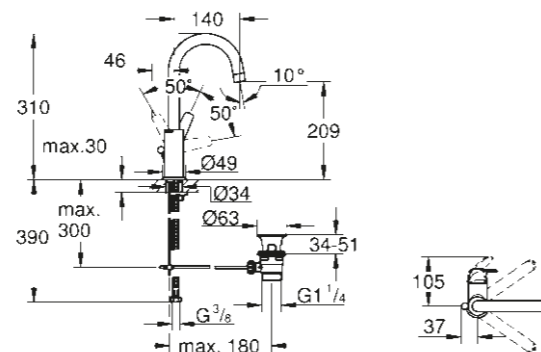


**23 751 000**  
S-Size, Einhand-Waschtischbatterie mit Zugstangen-Ablaufgarnitur aus Kunststoff 1 1/4"

**23 801 000**  
dito, mit Temperaturbegrenzer

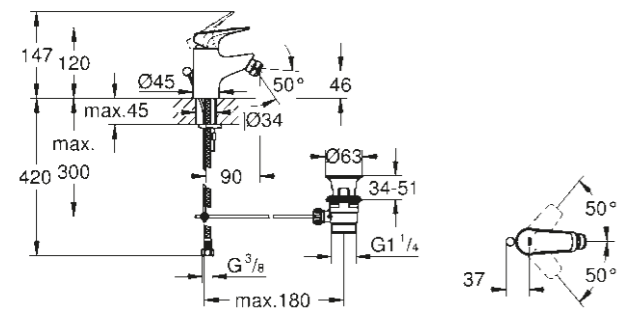


**23 752 000**  
S-Size, Einhand-Waschtischbatterie glatter Körper



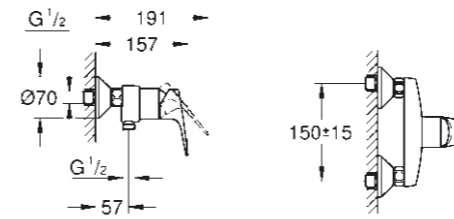
**23 753 000**  
L-Size, Einhand-Waschtischbatterie mit Zugstangen-Ablaufgarnitur aus Kunststoff 1 1/4"

BAUFLOW BIDETBATTERIE



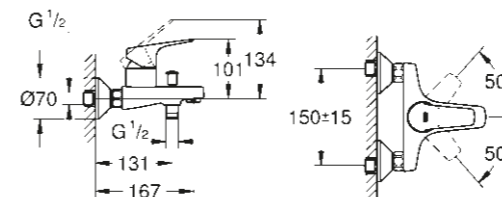
**23 754 000**  
Einhand-Bidetbatterie mit Zugstangen-Ablaufgarnitur

BAUFLOW BRAUSEBATTERIEN



**23 755 000**  
Einhand-Brausebatterie

BAUFLOW WANNENBATTERIEN



**23 756 000**  
Einhand-Wannenbatterie



## 02 **BAUEDGE**



## DER SIEBEN-GRAD-WINKEL: FÜR VIEL KOMFORT

Die konsequenten Rautenformen verleihen BauEdge eine klare, ausgewogene und harmonische Formensprache. Für die moderne Silhouette und die komfortable Bedienung sorgt die um sieben Grad geneigte Hebelform. Zusammen mit den anderen Armaturen und Brausen der BauEdge Kollektion wird dieses elegante Design allen ästhetischen Ansprüchen gerecht.



**20 421 000**  
XS-Size  
Standventil



**23 328 000**  
S-Size  
Einhand-Waschtischbatterie  
mit Zugstangen-Ablaufgarnitur  
aus Kunststoff 1 1/4"

**23 802 000**  
dito, mit Temperaturbegrenzer



**23 356 000**  
S-Size  
Einhand-Waschtischbatterie  
mit Zugstangen-Ablaufgarnitur  
aus Metall



**23 329 000**  
S-Size  
Einhand-Waschtischbatterie  
versenkbare Kette



**23 330 000**  
S-Size  
Einhand-Waschtischbatterie  
glatter Körper



**23 758 000**  
M-Size  
Einhand-Waschtischbatterie  
mit Zugstangen-Ablaufgarnitur  
aus Kunststoff 1 1/4"

**23 759 000**  
dito, Energie-Sparfunktion  
Mittelstellung kalt



**23 761 000**  
XL-Size  
Einhand-Waschtischbatterie  
glatter Körper





**23 760 000**  
L-Size  
Einhand-Waschtischbatterie  
mit Zugstangen-Ablaufgarnitur  
aus Kunststoff 1 1/4"



**23 331 000**  
Einhand-Bidetbatterie  
mit Zugstangen-Ablaufgarnitur



**23 333 000**  
Einhand-Brausebatterie

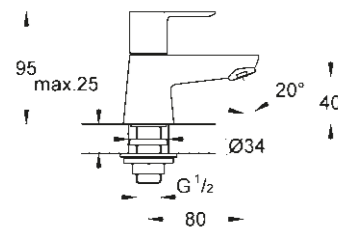


**23 334 000**  
Einhand-Wannenbatterie

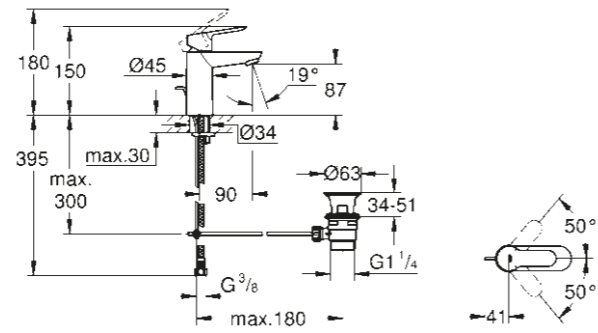
Links **23 328 000** BauEdge Einhand-Waschtischbatterie, S-Size  
Oben **23 758 000** BauEdge Einhand-Waschtischbatterie, M-Size  
Unten **23 328 000** BauEdge Einhand-Waschtischbatterie, S-Size



BAUEDGE WASCHTISCHBATTERIEN

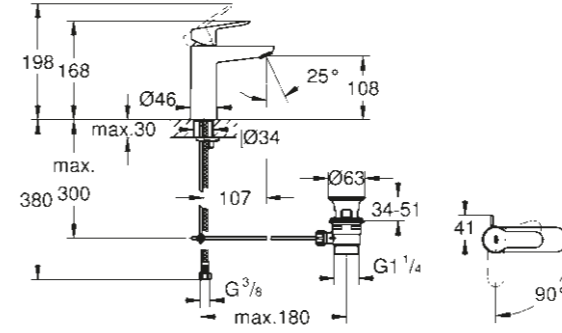


**20 421 000**  
XS-Size, Standventil

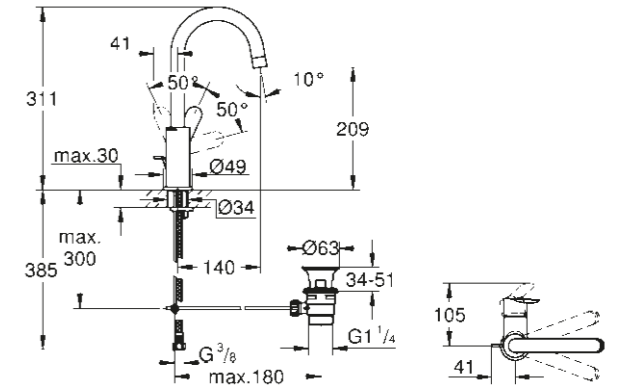


**23 328 000**  
S-Size, Einhand-Waschtischbatterie mit Zugstangen-Ablaufgarnitur aus Kunststoff 1 1/4"

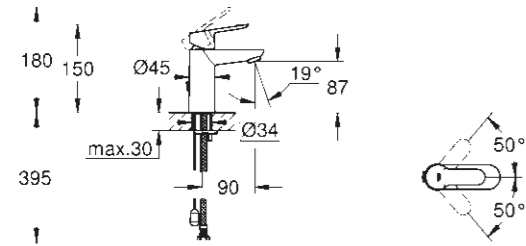
**23 802 000**  
dito, mit Temperaturbegrenzer



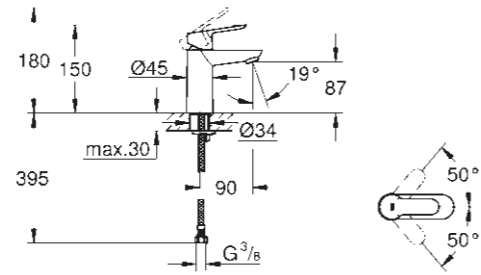
**23 759 000**  
M-Size, Einhand-Waschtischbatterie mit Zugstangen-Ablaufgarnitur aus Kunststoff 1 1/4" Energie-Sparfunktion Mittelstellung kalt



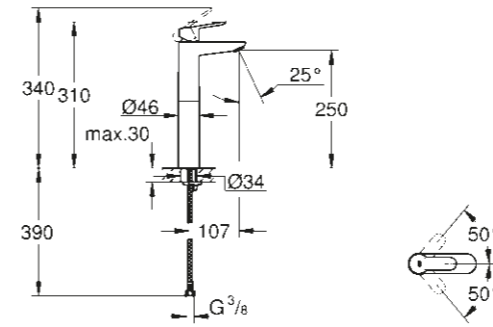
**23 760 000**  
L-Size, Einhand-Waschtischbatterie mit Zugstangen-Ablaufgarnitur aus Kunststoff 1 1/4"



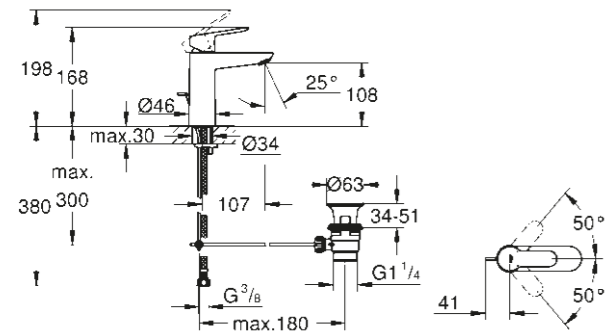
**23 329 000**  
S-Size, Einhand-Waschtischbatterie versenkbare Kette



**23 330 000**  
S-Size, Einhand-Waschtischbatterie glatter Körper

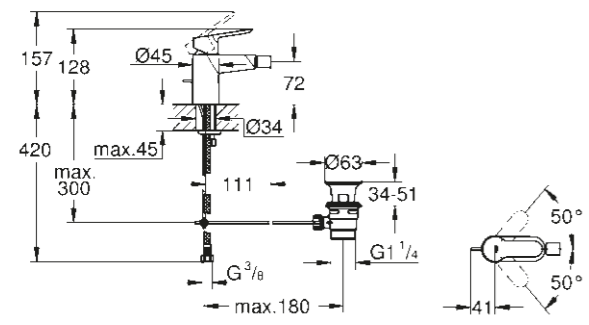


**23 761 000**  
XL-Size, Einhand-Waschtischbatterie für freistehende Waschsüsseln



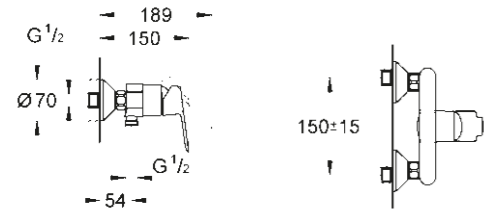
**23 758 000**  
M-Size, Einhand-Waschtischbatterie mit Zugstangen-Ablaufgarnitur aus Kunststoff 1 1/4"

BAUEDGE BIDETBATTERIEN



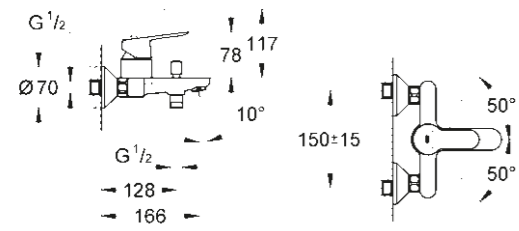
**23 331 000**  
Einhand-Bidetbatterie  
mit Zugstangen-Ablaufgarnitur

BAUEDGE BRAUSEBATTERIEN



**23 333 000**  
Einhand-Brausebatterie

BAUEDGE WANNENBATTERIEN



**23 334 000**  
Einhand-Wannenbatterie





## 03 BAULOOP





## DIE CHARAKTERISTISCHE AUSSPARUNG: FÜR EINFACHE BEDIENUNG

BauLoop wurde für eine noch puristischere moderne Architektur entworfen und bringt mit dem markanten, ringförmigen Hebel und der zylindrischen Form Leichtigkeit in jedes Bad. In dieser Kollektion wurde das minimalistische GROHE Designprinzip mit seinen unverkennbaren Designelementen bei einer ganzen Reihe von Armaturen der BauLoop Serie angewendet.



**20 422 000**  
XS-Size  
Standventil



**23 335 000**  
S-Size  
Einhand-Waschtischbatterie  
mit Zugstangen-Abflussgarnitur  
aus Kunststoff 1 1/4"

**23 803 000**  
dito, mit Temperaturbegrenzer



**23 336 000**  
S-Size  
Einhand-Waschtischbatterie  
versenkbare Kette



**23 337 000**  
S-Size  
Einhand-Waschtischbatterie  
glatter Körper



**23 762 000**  
M-Size  
Einhand-Waschtischbatterie  
mit Zugstangen-Abflussgarnitur  
aus Kunststoff 1 1/4"



**23 763 000**  
L-Size  
Einhand-Waschtischbatterie  
mit Zugstangen-Abflussgarnitur  
aus Kunststoff 1 1/4"



**23 338 000**  
S-Size  
Einhand-Bidetbatterie  
mit Zugstangen-Abflussgarnitur



**23 764 000**  
XL-Size  
Einhand-Waschtischbatterie  
für freistehende Waschsüsseln





**23 341 000**  
Einhand-Wannenbatterie



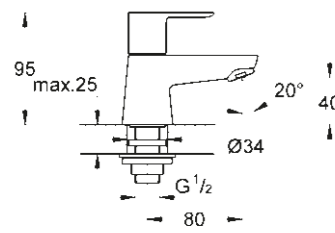
**23 340 000**  
Einhand-Brausebatterie



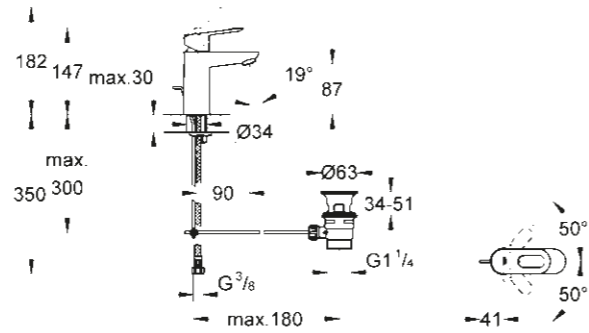
- Links **23 762 000** BauLoop Einhand-Waschtischbatterie, M-Size
- Oben **23 335 000** BauLoop Einhand-Waschtischbatterie, S-Size
- Unten **23 340 000** BauLoop Einhand-Brausebatterie



BAULOOP WASCHTISCHBATTERIEN

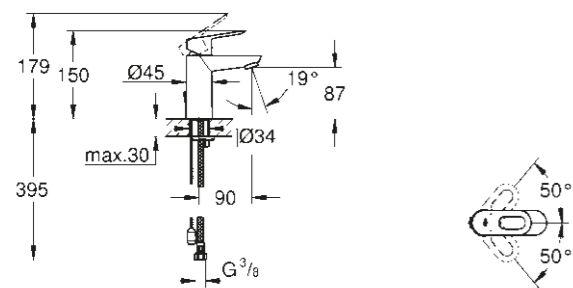


**20 422 000**  
XS-Size, Standventil

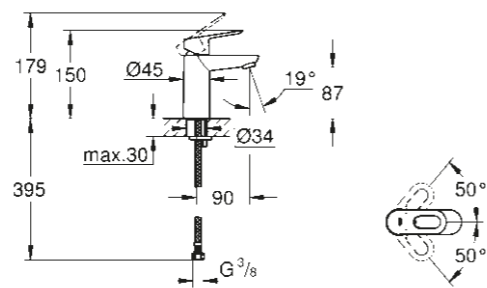


**23 335 000**  
S-Size, Einhand-Waschtischbatterie  
mit Zugstangen-Ablaufgarnitur  
aus Kunststoff 1 1/4"

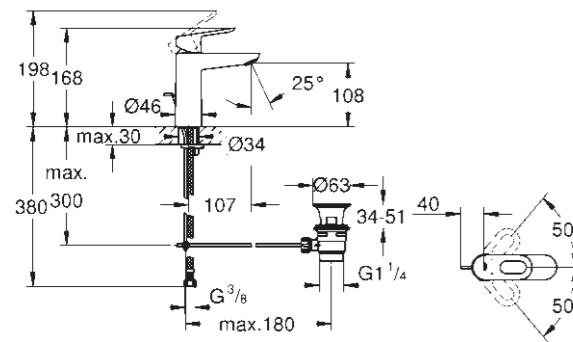
**23 803 000**  
mit Temperaturbegrenzer



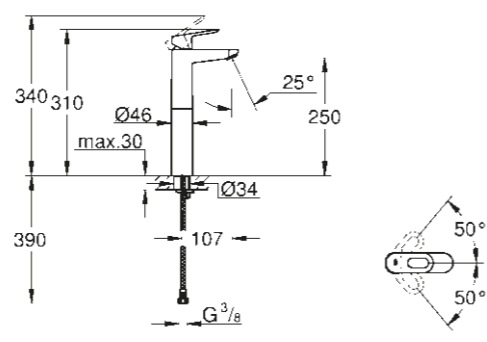
**23 336 000**  
S-Size, Einhand-Waschtischbatterie  
versenkbare Kette



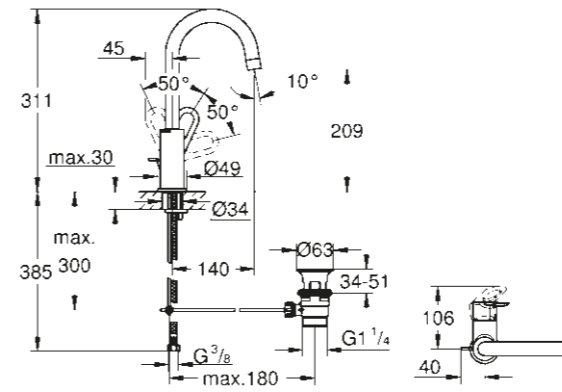
**23 337 000**  
S-Size, Einhand-Waschtischbatterie  
glatter Körper



**23 762 000**  
M-Size, Einhand-Waschtischbatterie  
mit Zugstangen-Ablaufgarnitur  
aus Kunststoff 1 1/4"

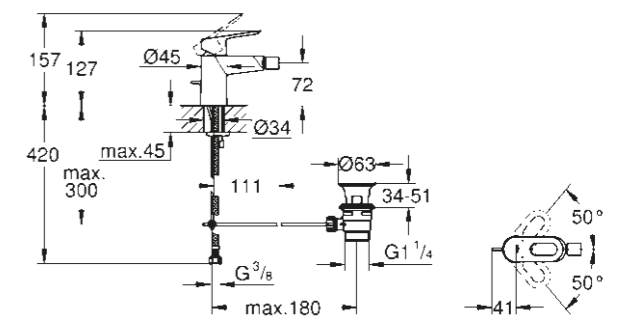


**23 764 000**  
XL-Size, Einhand-Waschtischbatterie  
für freistehende Waschsüsseln



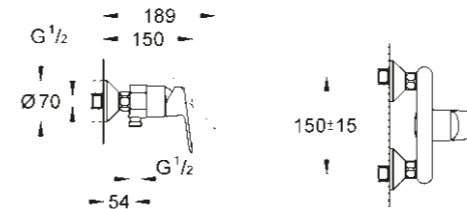
**23 763 000**  
L-Size, Einhand-Waschtischbatterie  
mit Zugstangen-Ablaufgarnitur  
aus Kunststoff 1 1/4"

BAULOOP BIDETBATTERIEN



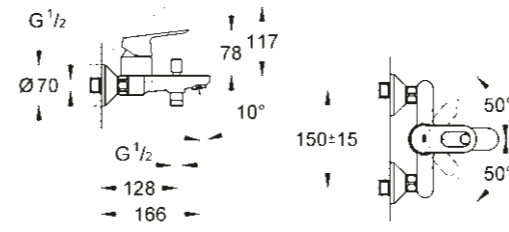
**23 338 000**  
Einhand-Bidetbatterie  
mit Zugstangen-Ablaufgarnitur

BAULOOP BRAUSEBATTERIEN



**23 340 000**  
Einhand-Brausebatterie

BAULOOP WANNENBATTERIEN



**23 341 000**  
Einhand-Wannenbatterie



## 04 **BAU KERAMIK**



## PERFECT MATCH: DIE IDEALE ERGÄNZUNG FÜR GROHE BAULINES ARMATUREN

Mit ihren weichen, runden Formen passt Bau Keramik perfekt zu allen GROHE Baulines Armaturen. Mit Sicherheit ist auch die passende Kombination für Ihr Badezimmer dabei. Bau Keramik bietet Waschtische verschiedener Größen und Installationsarten in modernem Design an.

Dank der GROHE Randlos-Technologie lassen sich alle WCs dieser Linie mühelos reinigen. Sie sind wahlweise mit WC-Sitzen mit oder ohne Soft Close kombinierbar. Diese sind leicht abnehmbar und dadurch reinigungsfreundlich.



**39 420 000**  
Waschtisch wandhängend  
65 cm



**39 421 000**  
Waschtisch wandhängend  
60 cm



**39 440 000**  
Waschtisch wandhängend  
55 cm



**39 424 000**  
Handwaschbecken wandhängend  
45 cm



**39 422 000**  
Einbauwaschtisch von oben  
55 cm



**39 423 000**  
Einbauwaschtisch von unten  
55 cm



**39 426 000**  
Halbsäule für Waschtische



**39 425 000**  
Standssäule für Waschtische



**39 427 000**  
Wand-Tiefspül-WC,  
randlos



**39 349 000**  
Stand-WC-Kombination,  
randlos, Tiefspüler, Abgang waagrecht



**39 429 000**  
Stand-WC-Kombination,  
randlos, Tiefspüler, Abgang senkrecht



**39 436 000**  
Aufsatzspülkasten,  
Anschluss von unten

**39 437 000**  
Anschluss seitlich



**39 430 000**  
Stand-Tiefspül-WC,  
randlos, Abgang waagrecht

**39 431 000**  
Abgang senkrecht



**39 433 000**  
Wandbidet



**39 432 000**  
Standbidet



**39 438 000**  
Urinal  
Zu- und Ablauf verdeckt

**39 439 000**  
Zulauf von oben



**39 492 000**  
WC-Sitz mit Deckel  
Quick Release Funktion –  
werkzeuglos abnehmbar

**39 493 000**  
Soft Close

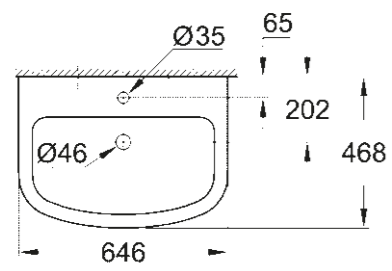


- Links **39 424 000** Handwaschbecken
- Oben **39 421 000** Waschtisch wandhängend, 60 cm
- Unten **39 433 000** Wandbidet
- 39 493 000** WC-Sitz mit Deckel Soft Close
- 39 427 000** Wand-Tiefspül-WC, randlos

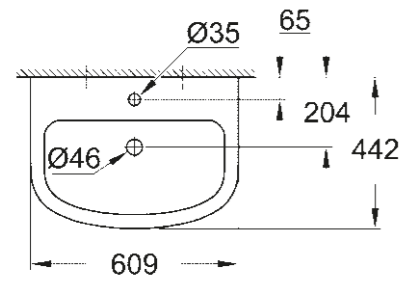
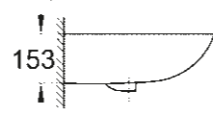
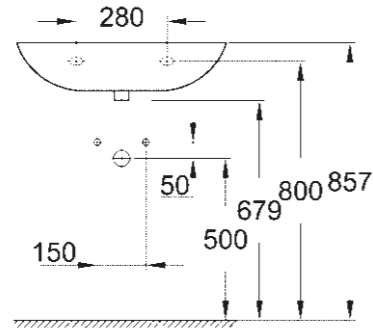




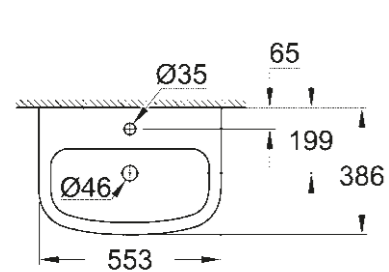
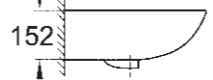
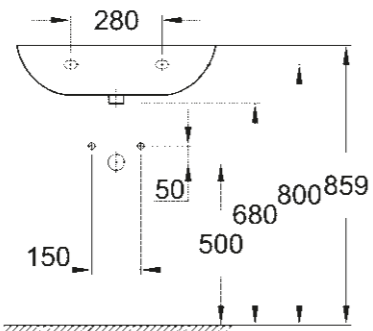
WASCHTISCH



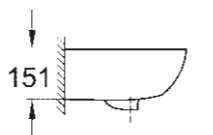
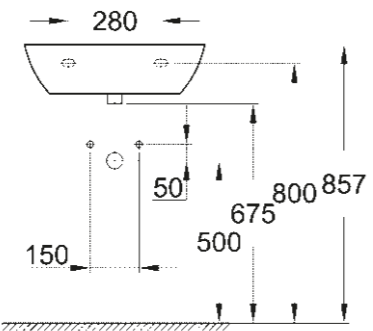
39 420 000  
Waschtisch wandhängend, 65 cm



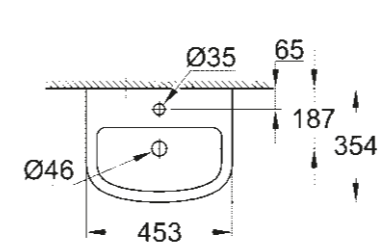
39 421 000  
Waschtisch wandhängend, 60 cm



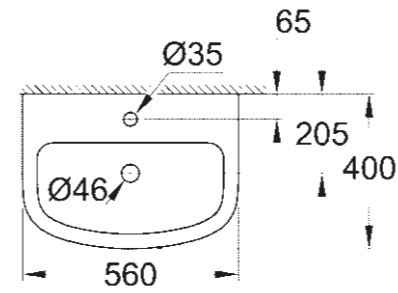
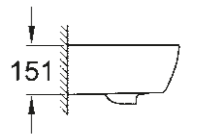
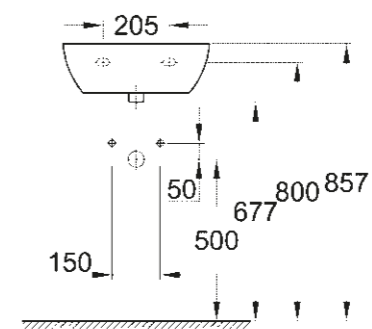
39 440 000  
Waschtisch wandhängend, 55 cm



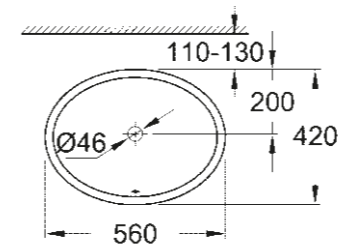
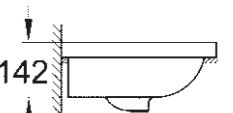
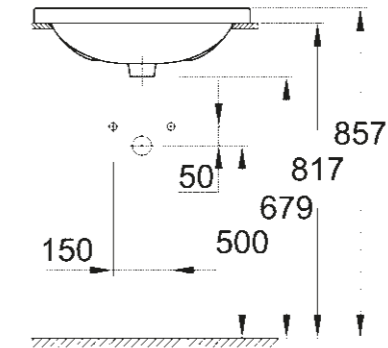
WASCHTISCH



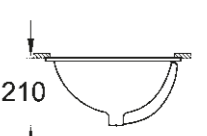
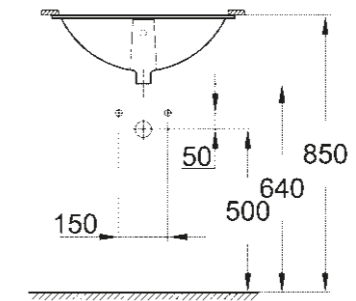
39 424 000  
Handwaschbecken wandhängend, 45 cm



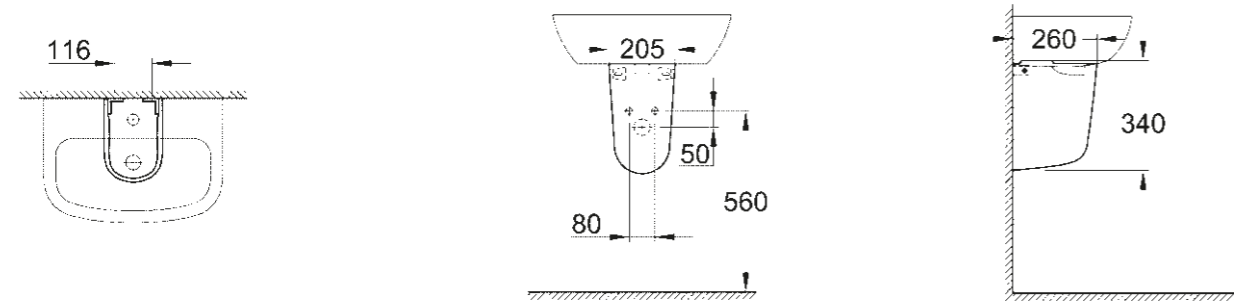
39 422 000  
Einbauwaschtisch von oben, 55 cm



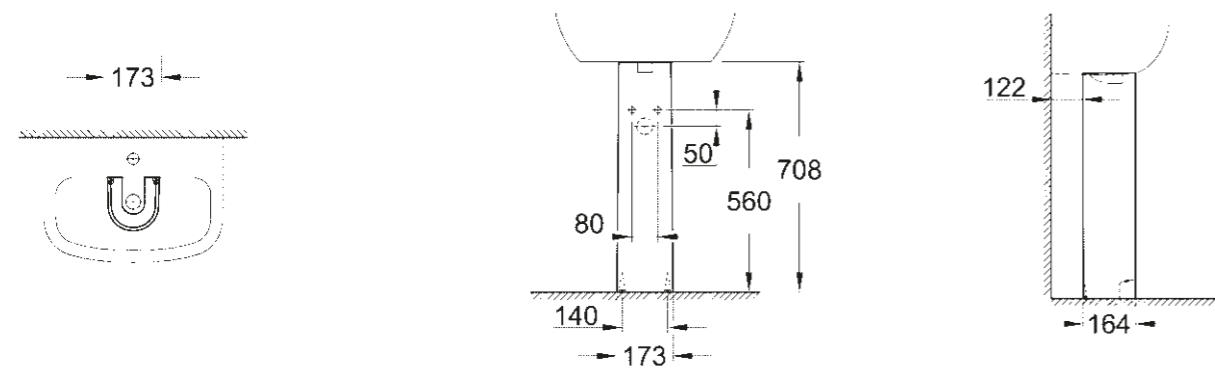
39 423 000  
Einbauwaschtisch von unten, 55 cm



SÄULEN

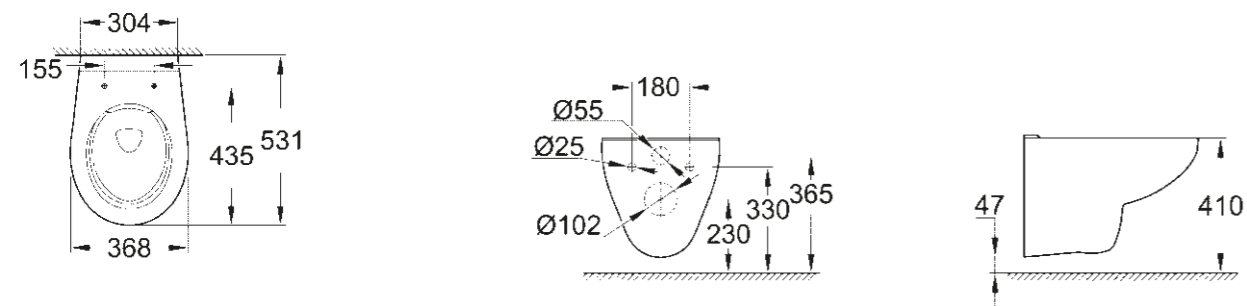


39 426 000  
Halbsäule für Waschtische



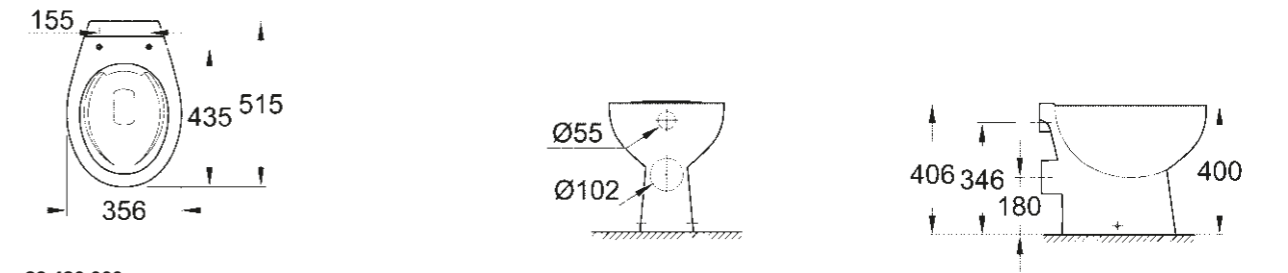
39 425 000  
Standsäule für Waschtische

WC/SPÜLKASTEN



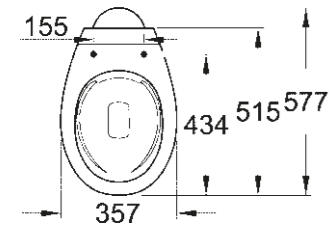
39 427 000  
Wand-Tiefspül-WC, randlos

WC/SPÜLKASTEN

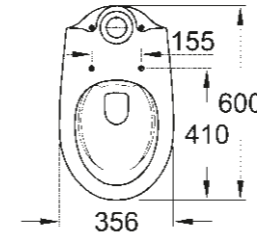
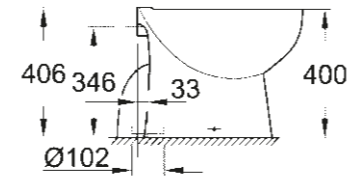
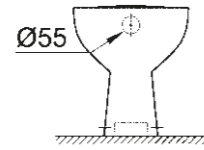


39 430 000  
Stand-Tiefspül-WC, Spülung, Abgang waagrecht

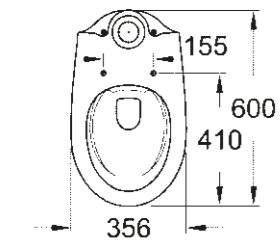
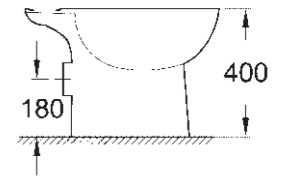
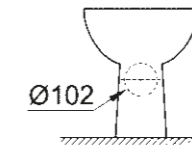
WC/SPÜLKASTEN



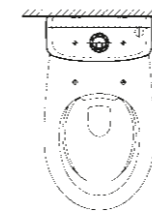
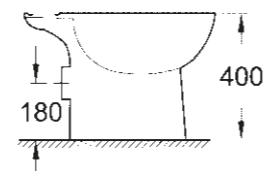
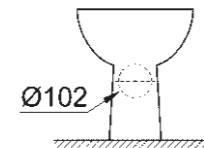
**39 431 000**  
Stand-WC, Spülung, vertikaler Abfluss



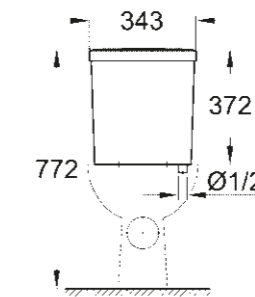
**39 349 000**  
Stand-WC-Kombination, Spülung, horizontaler Abfluss



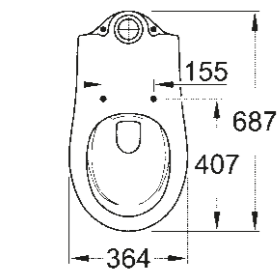
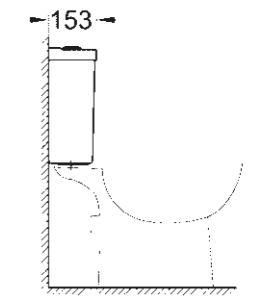
**39 428 000**  
Stand-WC-Kombination, Spülung, horizontaler Abfluss



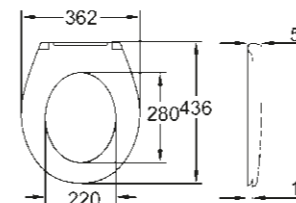
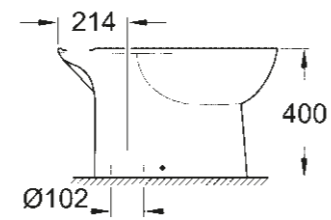
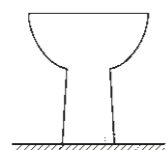
**39 436 000**  
Spülkasten, Anschluss unten



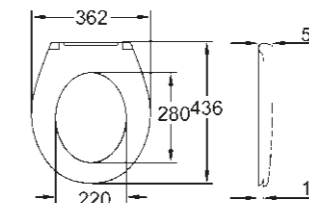
**39 437 000**  
Zulauf seitlich



**39 429 000**  
Stand-WC-Kombination, Spülung, vertikaler Abfluss

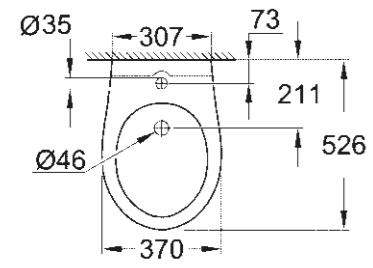


**39 492 000**  
WC-Sitz

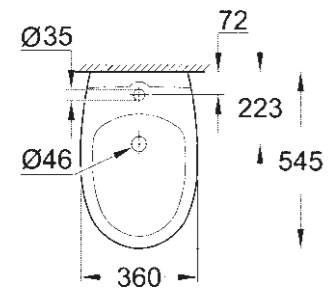
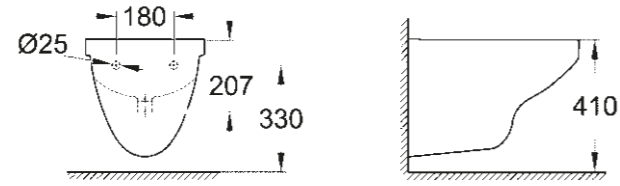


**39 493 000**  
WC-Sitz mit Deckel Soft Close

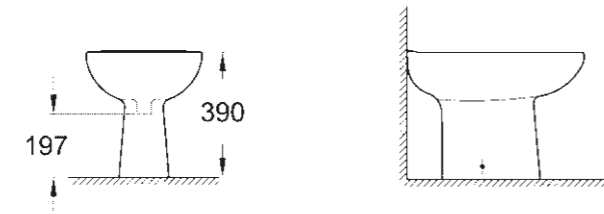
BIDET



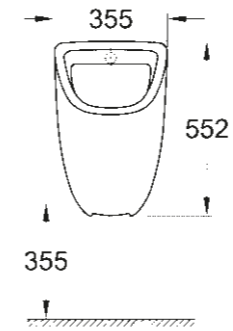
39 433 000  
Wandbidet



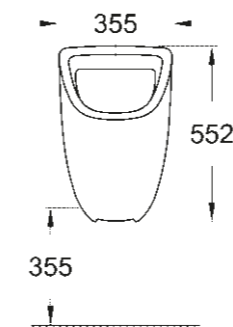
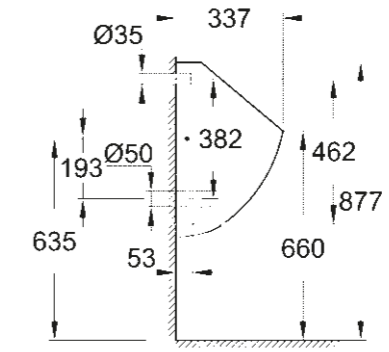
39 432 000  
Standbidet



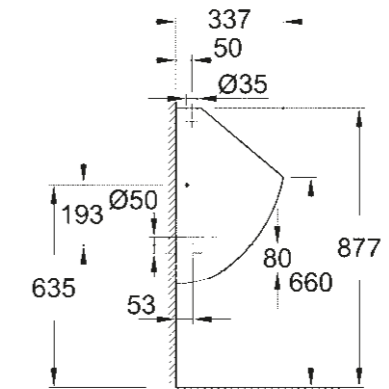
URINAL



39 438 000  
Urinal mit verdecktem Zulauf



39 439 000  
Urinal, Zulauf von oben





## 05 **BAU COSMOPOLITAN**



## EINE RUNDE SACHE: FÜR EIN KOMPLETTES BADEZIMMERDESIGN

Nun kennen Sie alle Designs von GROHE Baulines und benötigen nur noch das passende Zubehör. Mit ihren modernen und zeitlosen Formen macht das GROHE Baulines Zubehör jedes Badezimmer zu einer runden Sache. Es wurde auf das Design der GROHE Baulines Armaturen und Waschtische abgestimmt und orientiert sich an deren klaren, modernen Formgebungen.



**40 585 001**  
Halter für Glas, Seifenschale  
oder Seifenspender



**40 394 001**  
Seifenspender



**40 372 001**  
Kristallglas



**40 368 001**  
Seifenschale



**40 461 001**  
Bademantelhaken



**40 460 001**  
Handtuchring



**40 459 001**  
Badetuchhalter 430 mm



**40 462 001**  
Multi-Badetuchhalter 564 mm



**40 457 001**  
WC-Papierhalter



**40 463 001**  
Toilettenbürstengarnitur

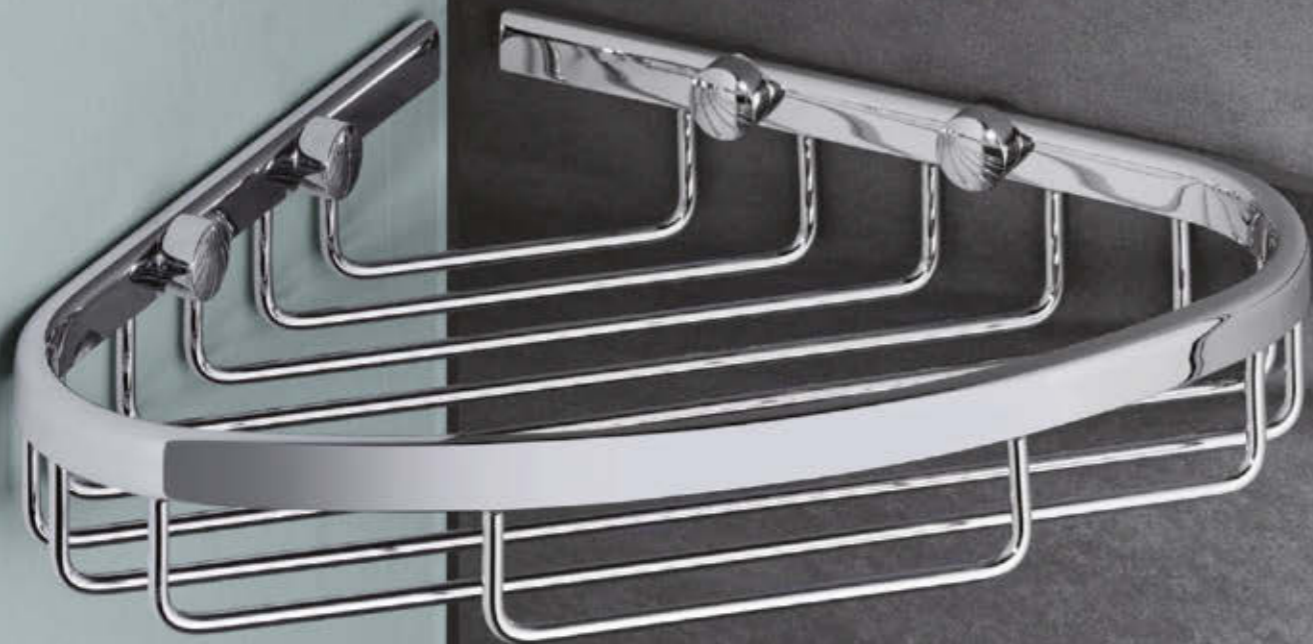


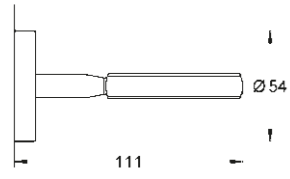
**40 663 001**  
Ablagekorb 303 mm



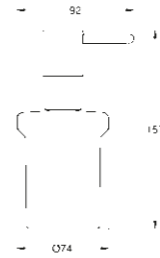
**40 664 001**  
Ablagekorb 202 mm

Links **40 664 001** Ablagekorb 202 mm  
Oben **40 462 001** Multi-Badetuchhalter 564 mm  
Unten **40 460 001** Handtuchring

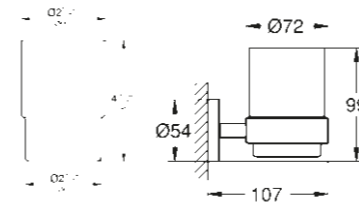




**40 585 001**  
Halter für Glas, Seifenschale  
oder Seifenspender



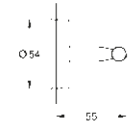
**40 394 001**  
Seifenspender



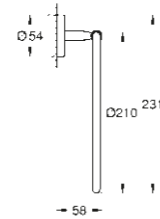
**40 372 001**  
Kristallglas



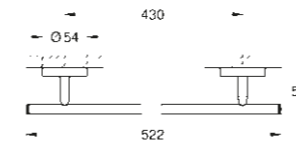
**40 368 001**  
Seifenschale



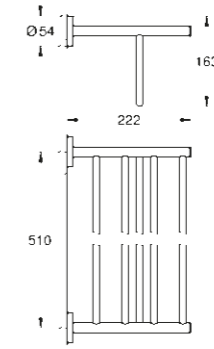
**40 461 001**  
Bademantelhaken



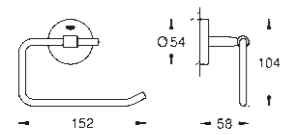
**40 460 001**  
Handtuchring



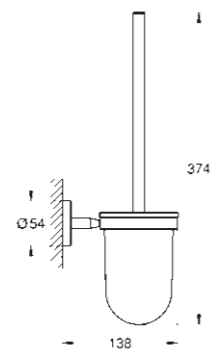
**40 459 001**  
Badetuchhalter 430 mm



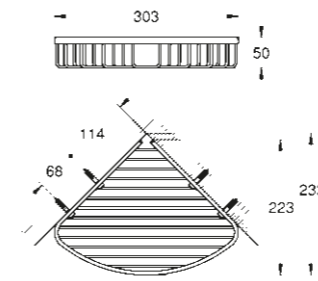
**40 462 001**  
Multi-Badetuchhalter 564 mm



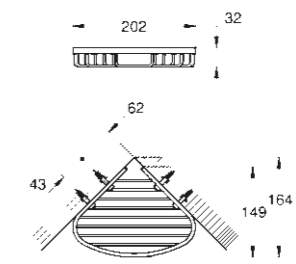
**40 457 001**  
WC-Papierhalter



**40 463 001**  
Toilettenbürstengarnitur



**40 663 001**  
Ablagekorb 303 mm



**40 664 001**  
Ablagekorb 202 mm



## GROHE BAULINES FÜR ALL IHRE PROJEKTE

Hinter GROHE Baulines steht ein einfacher Gedanke: Wir möchten den Profis in der Baubranche eine vielseitige Serie aus Sanitärprodukten bieten, die alle Anforderungen Ihrer Badezimmerprojekte erfüllt. Daraus entstand GROHE Baulines.

Überzeugen Sie sich selbst von den vielfältigen verfügbaren Optionen.

# IHRE **KOMPLETT-BAD**-KOMBINATION

## WASCHTISCHE



**39 420 000**  
Waschtisch wandhängend,  
65 cm



**39 421 000**  
Waschtisch wandhängend,  
60 cm



**39 440 000**  
Waschtisch wandhängend,  
55 cm



**39 424 000**  
Handwaschbecken wandhängend,  
45 cm



**39 422 000**  
Einbauwaschtisch von oben,  
55 cm



**39 423 000**  
Einbauwaschtisch von unten,  
55 cm

## WCS



**39 427 000**  
Wand-Tiefspül-WC,  
randlos



**39 429 000**  
Stand-WC-Kombination,  
randlos, Tiefspüler,  
Abgang senkrecht



**39 430 000**  
Stand-Tiefspül-WC,  
randlos, Abgang  
waagrecht



**39 431 000**  
Stand-Tiefspül-WC,  
randlos, Abgang  
senkrecht



**39 438 000**  
Urinal  
Zu- und Ablauf  
verdeckt



**39 439 000**  
Urinal  
mit Zulauf  
von oben



**39 432 000**  
Standbidet



**39 433 000**  
Wandbidet

## ARMATUREN



**23 751 000**  
BauFlow



**23 328 000**  
BauEdge



**23 335 000**  
BauLoop



**38 765 000**  
Nova Cosmopolitan  
WC-Betätigungsplatte



**37 601 000**  
Nova Cosmopolitan S  
WC-Betätigungsplatte



**38 804 000**  
Nova Cosmopolitan  
Urinal-Betätigungsplatte

## ACCESSOIRES



**40 460 001**  
Handtuchring



**40 585 001**  
Halter für Glas,  
Seifenschale  
oder Seifenspender



**40 368 001**  
Seifenschale



**40 372 001**  
Kristallglas



**40 394 001**  
Seifenspender



**40 461 001**  
Bademantelhaken



**40 457 001**  
WC-Papierhalter



**40 463 001**  
Toilettenbürsten-  
garnitur



**40 663 001**  
Ablagekorb  
303 mm



**40 664 001**  
Ablagekorb  
202 mm



**40 462 001**  
Multi-  
Badetuchhalter  
564 mm



**40 459 001**  
Badetuchhalter  
430 mm



## QUALITÄT

Von der ersten Idee bis zum Endprodukt und dem Kundendienst: GROHE steht für Perfektionismus „Made in Germany“. Darauf können unsere Kunden vertrauen.

*„Die Marke, die in der Sanitärbranche das höchste Kundenvertrauen genießt“ – Wirtschaftswoche, 2017*



## TECHNOLOGIE

Die Digitalisierung der Welt schreitet voran – auch bei der Nutzung von Wasser. GROHE gestaltet diese mit: durch Innovationen und intelligente Lösungen, die jeden Tag für ein noch schöneres Erlebnis mit Wasser sorgen.

*„Eines der Top 50-Unternehmen, die die Welt verändern“ – Fortune Magazine, 2017*



## DESIGN

Unser Design ist vielfach preisgekrönt und hat eine ganz eigene Handschrift. Moderne und zeitlose Elemente vereinen sich in Produkten, die Ihnen das Gefühl geben, nur für Sie entwickelt worden zu sein.

*Gewinner von über 350 Designpreisen seit 2003*



## NACHHALTIGKEIT

Wasser ist unsere Leidenschaft, jeder Tropfen ist uns wichtig – das ist unser Versprechen. Doch unsere CSR-Verpflichtung geht weit darüber hinaus: Unser Ziel ist es, die Ressourcen unseres Planeten für künftige Generationen zu schützen.

*Preisträger des CSR-Preises der Bundesregierung, 2017*

# EIN GLOBAL VERNETZTES UNTERNEHMEN

**GROHE IST TEIL DES MARKENPORTFOLIOS VON LIXIL – EINEM WELTWEIT FÜHRENDEN ANBIETER IN DER BAUSTOFFINDUSTRIE UND WOHNGEBÄUDEAUSSTATTUNG.**

Seit seiner Firmengründung Anfang des 20. Jahrhunderts in Japan hat sich LIXIL zum größten Anbieter in unserer Branche entwickelt und verfügt über ein beeindruckendes Sortiment: von Technologien, die unsere Interaktion mit Wasser revolutionieren, bis hin zum umfangreichen Angebot an Materialien und Produkten für die Innen- und Außenarchitektur von Gebäuden und Großprojekten. In 150 Ländern entwickeln und fertigen die Tochtergesellschaften der LIXIL Unternehmensgruppe Produkte, die tagtäglich von mehr als einer Milliarde Menschen auf der ganzen Welt genutzt werden.

**Nichts ist so stetig wie der Wandel und LIXIL hat es sich zum Ziel gesetzt, diese Veränderungen mitzugestalten.** Quer durch alle unsere Marken und Technologien entwickeln und produzieren wir heute die Wohnlösungen von morgen. Von der Konzeption smarter Innovationen im privaten und öffentlichen Bereich bis hin zur Neugestaltung der bekanntesten Skylines der Welt – die Produkte von LIXIL prägen den Raum, in dem wir arbeiten, lernen, reisen, entspannen und leben.

**Neben GROHE gehören weitere global führende Marken wie American Standard, INAX, DXV von American Standard und Permasteelisa zur LIXIL Familie.** Unsere Marken machen uns zusammen zur weltweiten Nummer eins im Bereich der Armaturen und Spültechnik und zu Japans führendem Hersteller von Sanitärprodukten. Auch in vielen anderen Bereichen nehmen wir eine Vorreiterrolle ein, da wir uns gemeinsam auf eine echte Verbesserung der Lebensqualität konzentrieren.

**Gemeinsam sind wir stärker.** Mit dem Know-how von GROHE als weltweit führendem Hersteller von Sanitärarmaturen, zusammen mit der einzigartigen Technologie und Fachkompetenz der anderen Marken von LIXIL im Bereich der Wassertechnik, kann GROHE Komplettlösungen für Bäder mit innovativen Produkten anbieten: Dusch-WCs, SmartControl-Duschen und Sanitärkeramik mit der revolutionären AquaCeramic-Technologie und einer Antihafbeschichtung, die 100 Jahre sauber hält. Ästhetisch, funktional und zuverlässig: die Produkte und Lösungen von LIXIL sind formgebend für die Lebensräume von Menschen auf der ganzen Welt.

**Gemeinsam teilen wir die kraftvolle Vision einer besseren Zukunft – für unsere Kunden und für die gesamte Welt.** Als global agierendes Fertigungsunternehmen sind wir uns bewusst, dass wir einen wichtigen Beitrag zum nachhaltigen Umgang mit unseren Ressourcen und unserer Umwelt leisten. Als Vorreiter in den Bereichen Energieeffizienz und Wasserspartechologie ist es unser Ziel, bis zum Jahr 2030 eine neutrale Umweltbilanz zu erreichen. Wir sind überzeugt, dass jeder Mensch Zugang zu saubereren und sicheren sanitären Einrichtungen haben sollte, und wir nutzen unsere Fachkompetenz, um dieses Ziel zu erreichen.

**Gemeinsam schaffen wir eine Zukunft mit einer besseren Lebensqualität für alle Menschen weltweit.**



Besuchen Sie uns auf



## QUALITÄT

*„Die Marke, die in der Sanitärbranche das höchste Kundenvertrauen genießt“ –*

*Wirtschaftswoche, 2017*



## TECHNOLOGIE

*„Eines der **Top 50**-Unternehmen, die die Welt verändern“ –*

*Fortune Magazine, 2017*



## DESIGN

*Gewinner von über **350 Designpreisen** seit 2003*



## NACHHALTIGKEIT

***Preisträger des CSR-Preises** der Bundesregierung, 2017*

GROHE Deutschland  
Vertriebs GmbH  
Zur Porta 9  
D-32457 Porta Westfalica  
Postfach 1353  
D-32439 Porta Westfalica  
Tel. +49 (0) 571 39 89 333  
Fax +49 (0) 571 39 89 999  
www.grohe.de

GROHE Gesellschaft m.b.H  
Wienerbergstraße 11/A7  
A-1100 Wien  
Tel. +43 (0) 1 6 80 60  
Fax +43 (0) 1 688 45 35  
www.grohe.at

GROHE Switzerland SA  
Bauarena Volketswil  
Industriestrasse 18  
CH-8604 Volketswil  
Tel. +41 (0) 44 877 73 00  
Fax +41 (0) 44 877 73 20  
www.grohe.ch